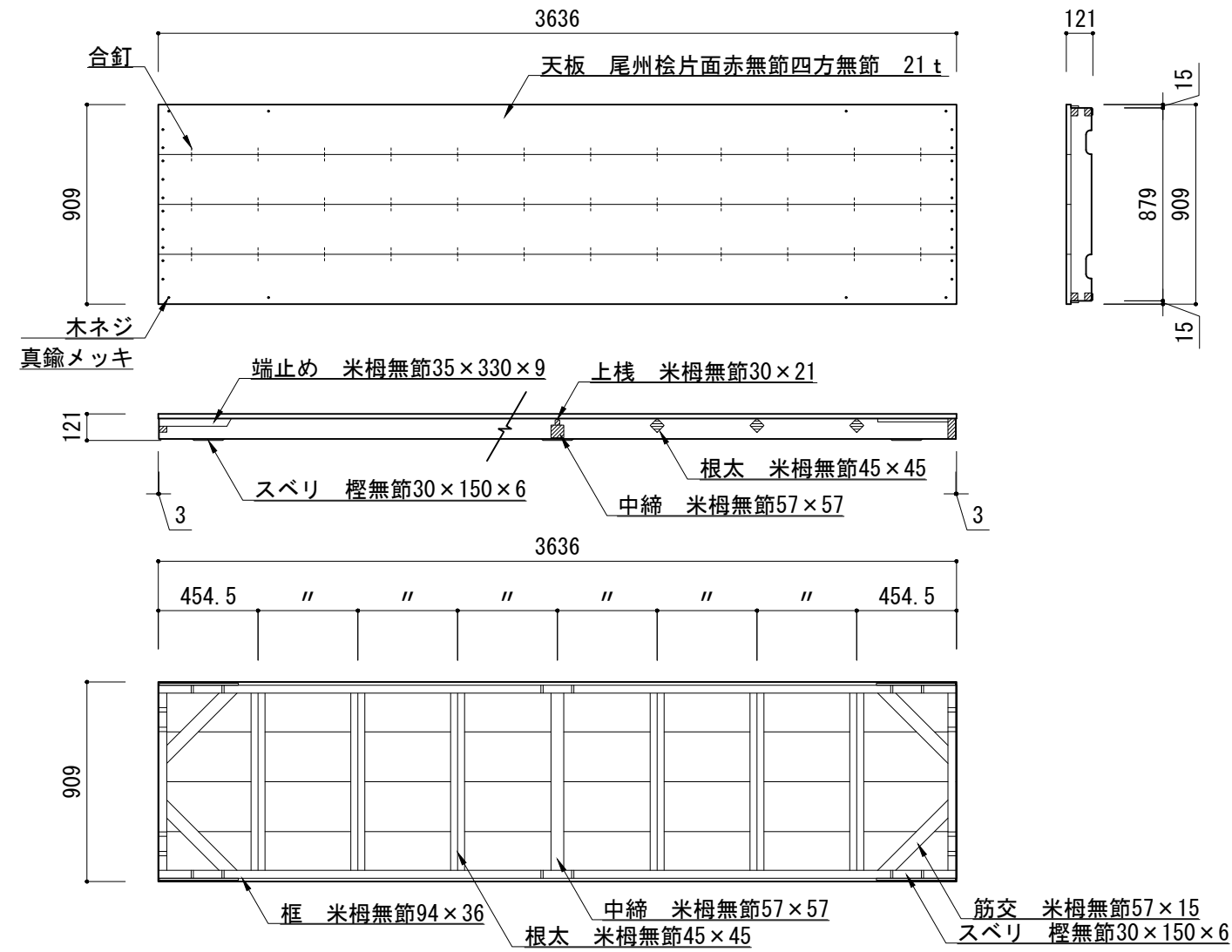
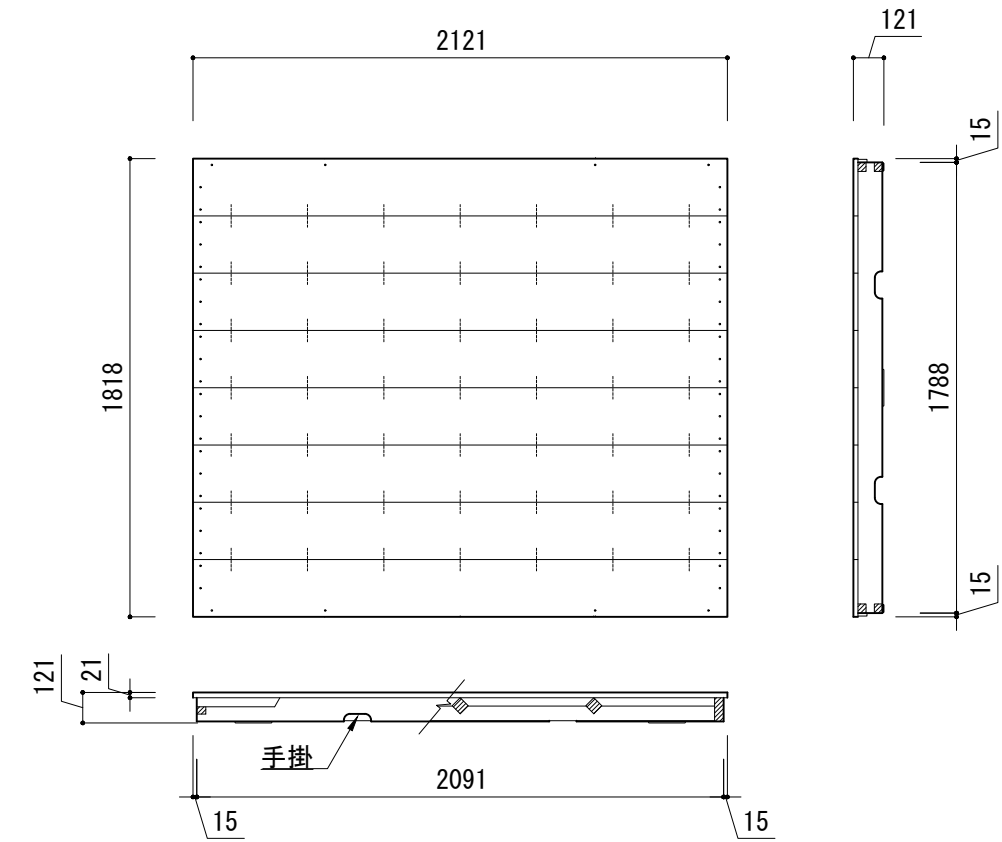


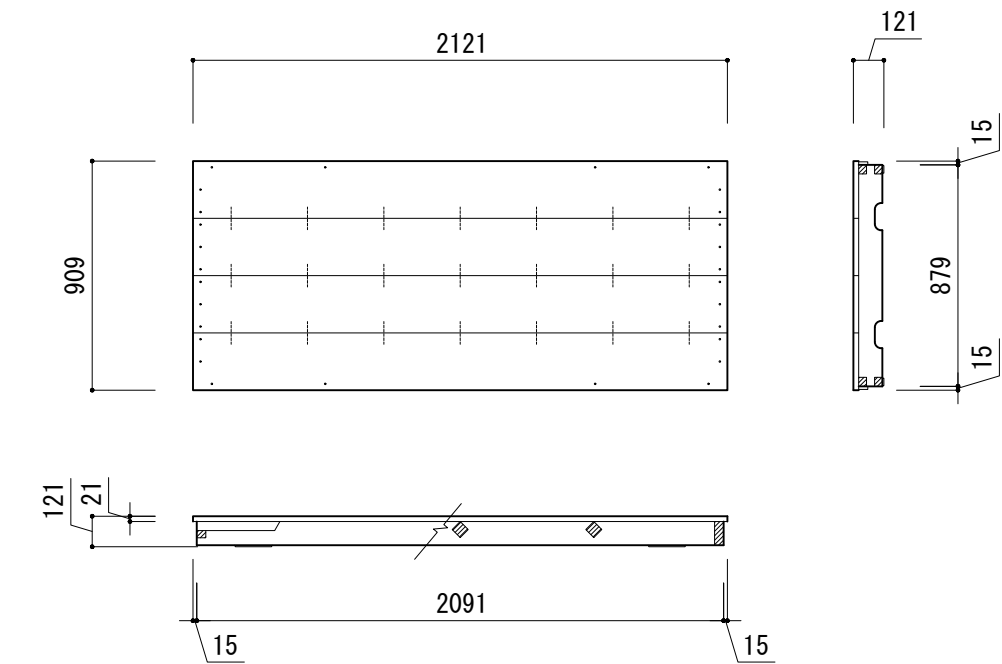
前並べ所作台 909×3636×121 21台
 後並べ所作台 909×3636×121 8台



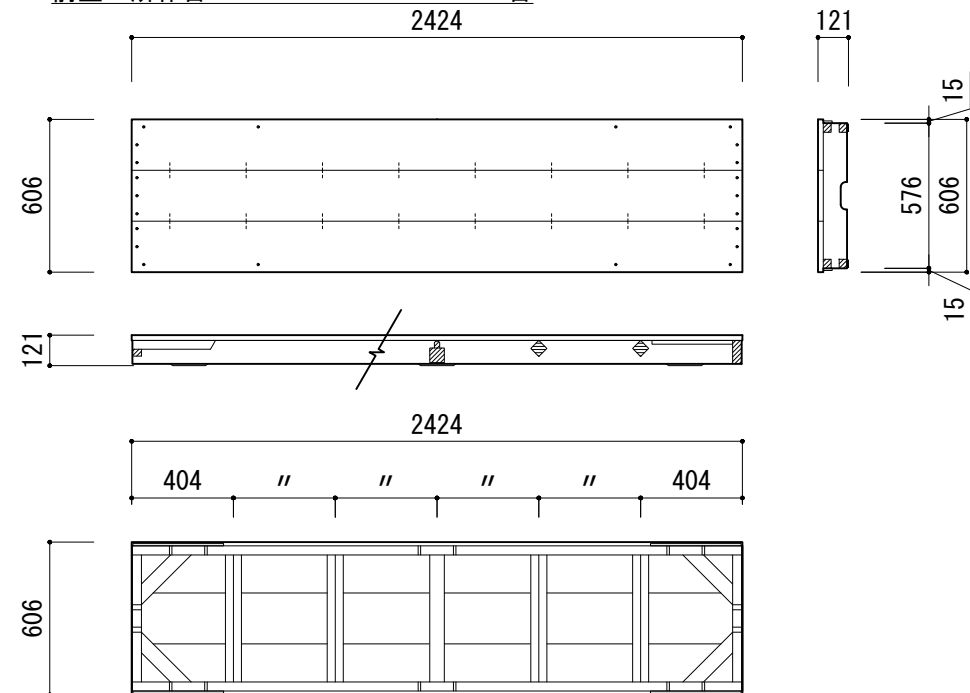
中並べ所作台 1818×2121×121 8台 ※仕様は前並べ所作台に準ずる。



中並べ所作台 909×2121×121 2台



前並べ所作台 606×2424×121 2台

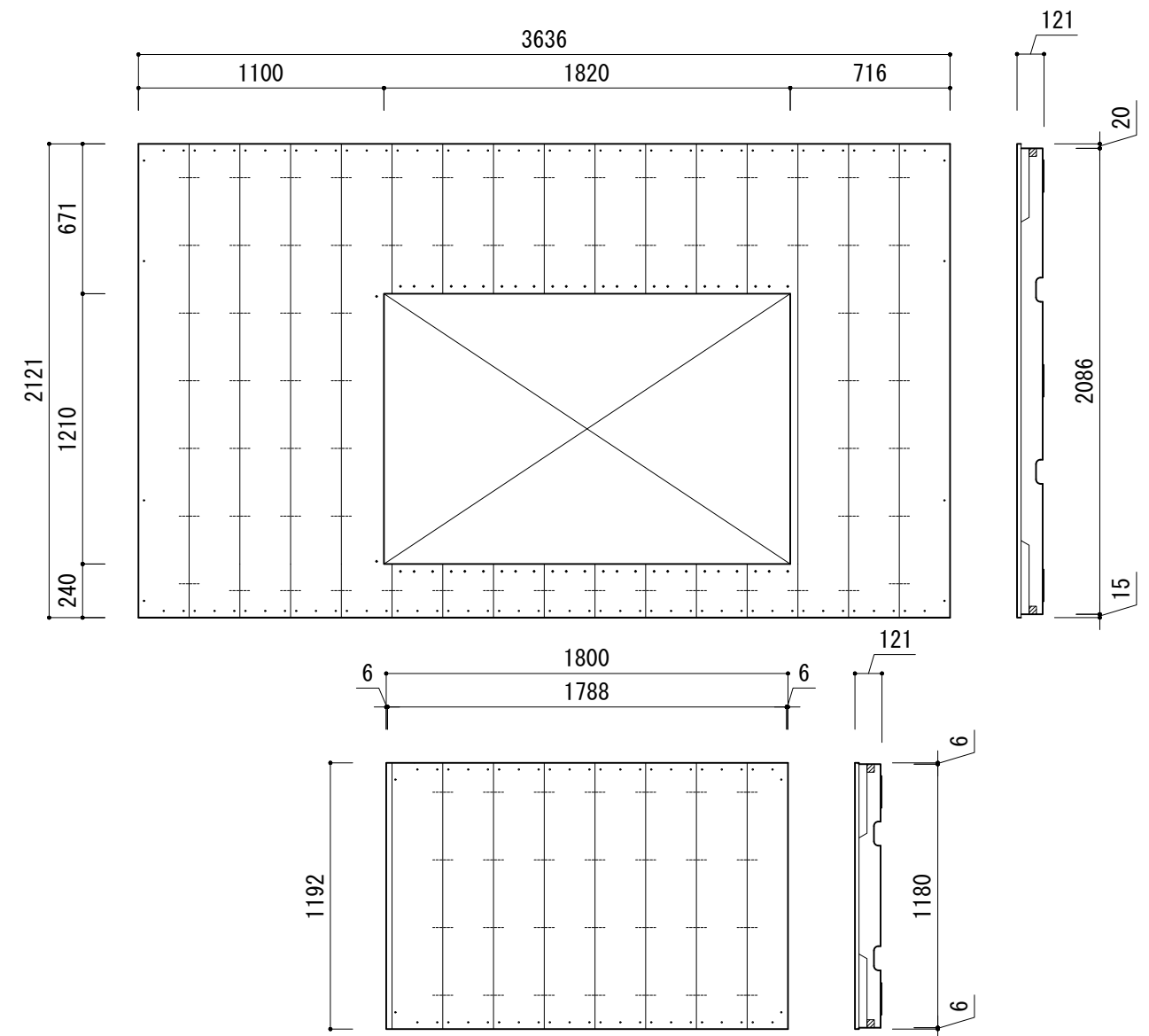
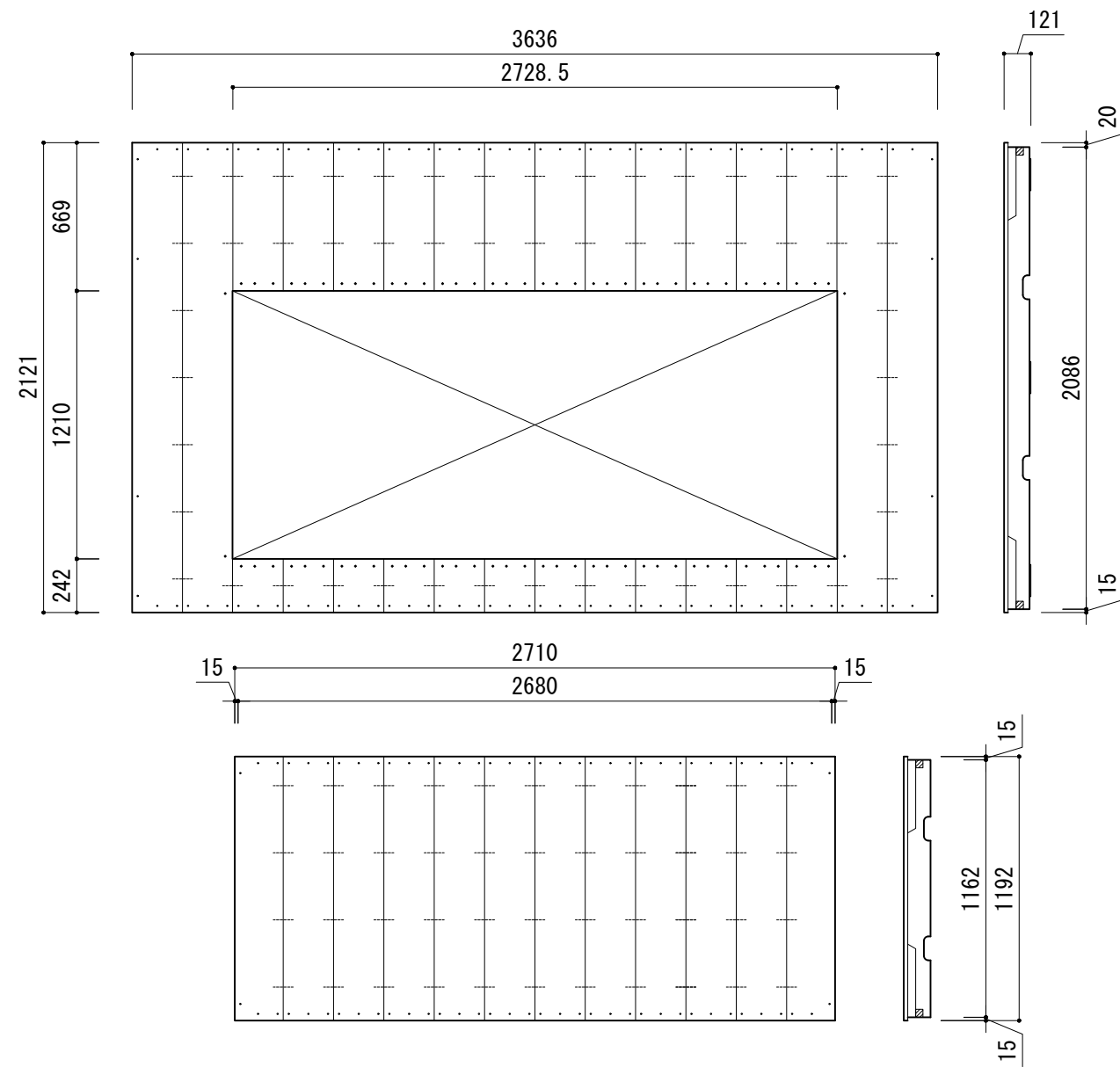


竣工日	ホール名	図面名	SCALE
修正日	国立劇場大劇場	大劇場所作台 前並べ・後並べ・中並べ	1:30 (A3)

13号迫用所作台 3636×2121×121 1式

※仕様は前並べ所作台に準ずる。

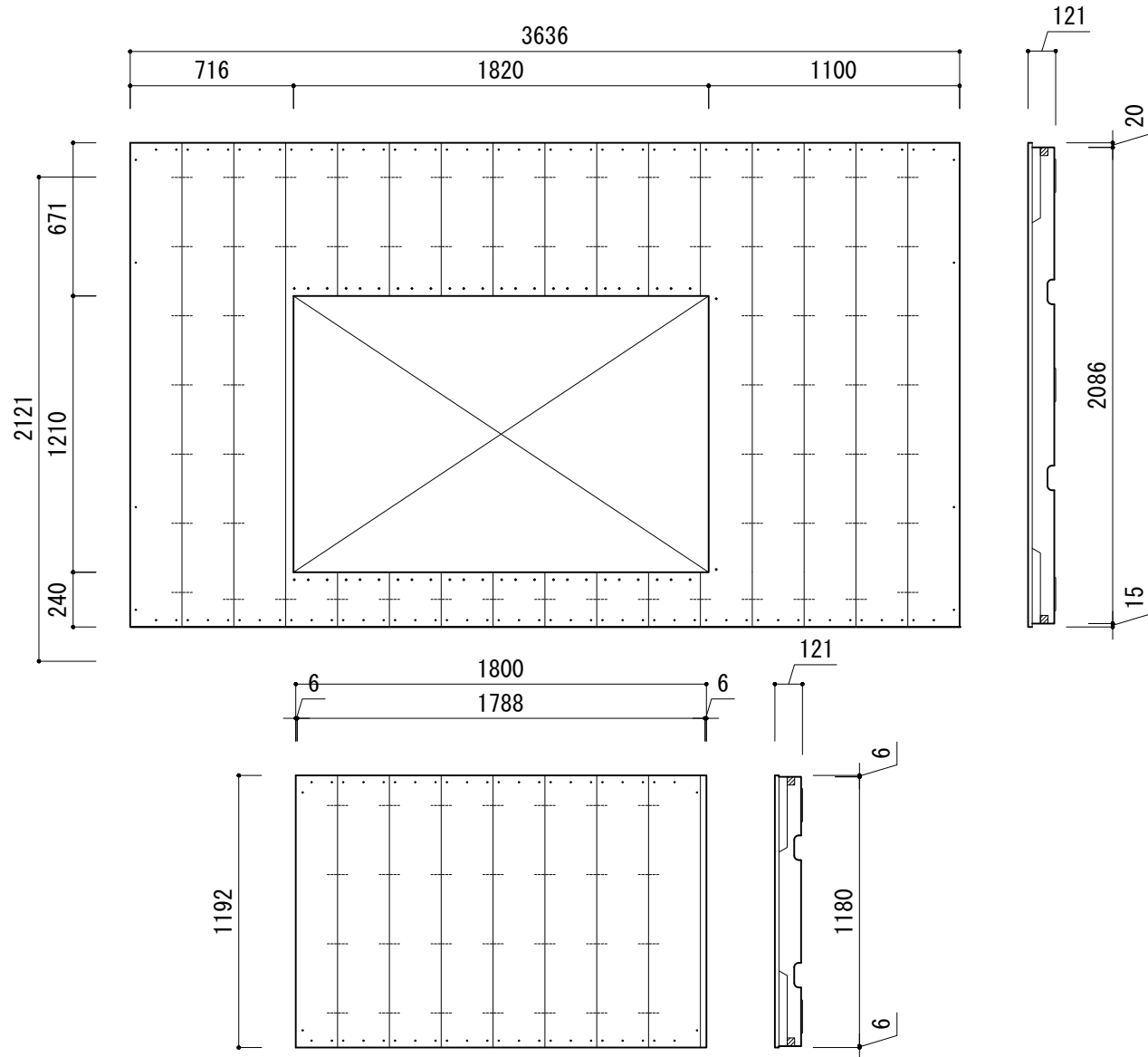
14号迫用所作台 3636×2121×121 1式



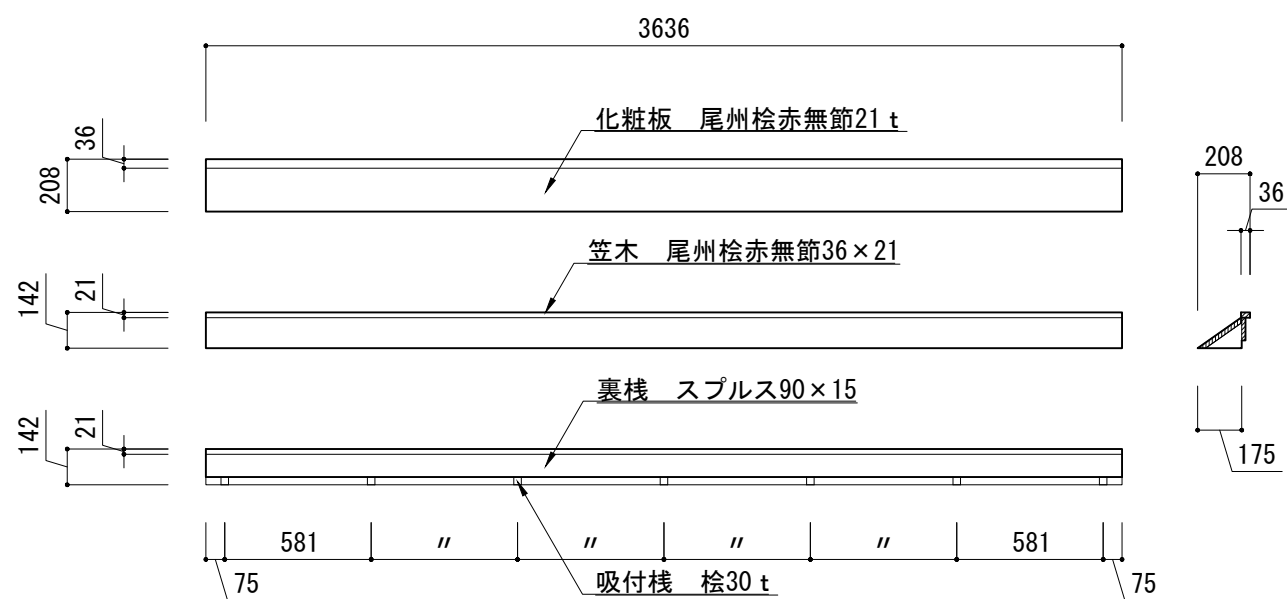
竣工日		ホール名	図面名	SCALE
修正日		国立劇場大劇場	大劇場小迫用所作台	1:30 (A3)

15号迫用所作台 3636×2121×121 1式

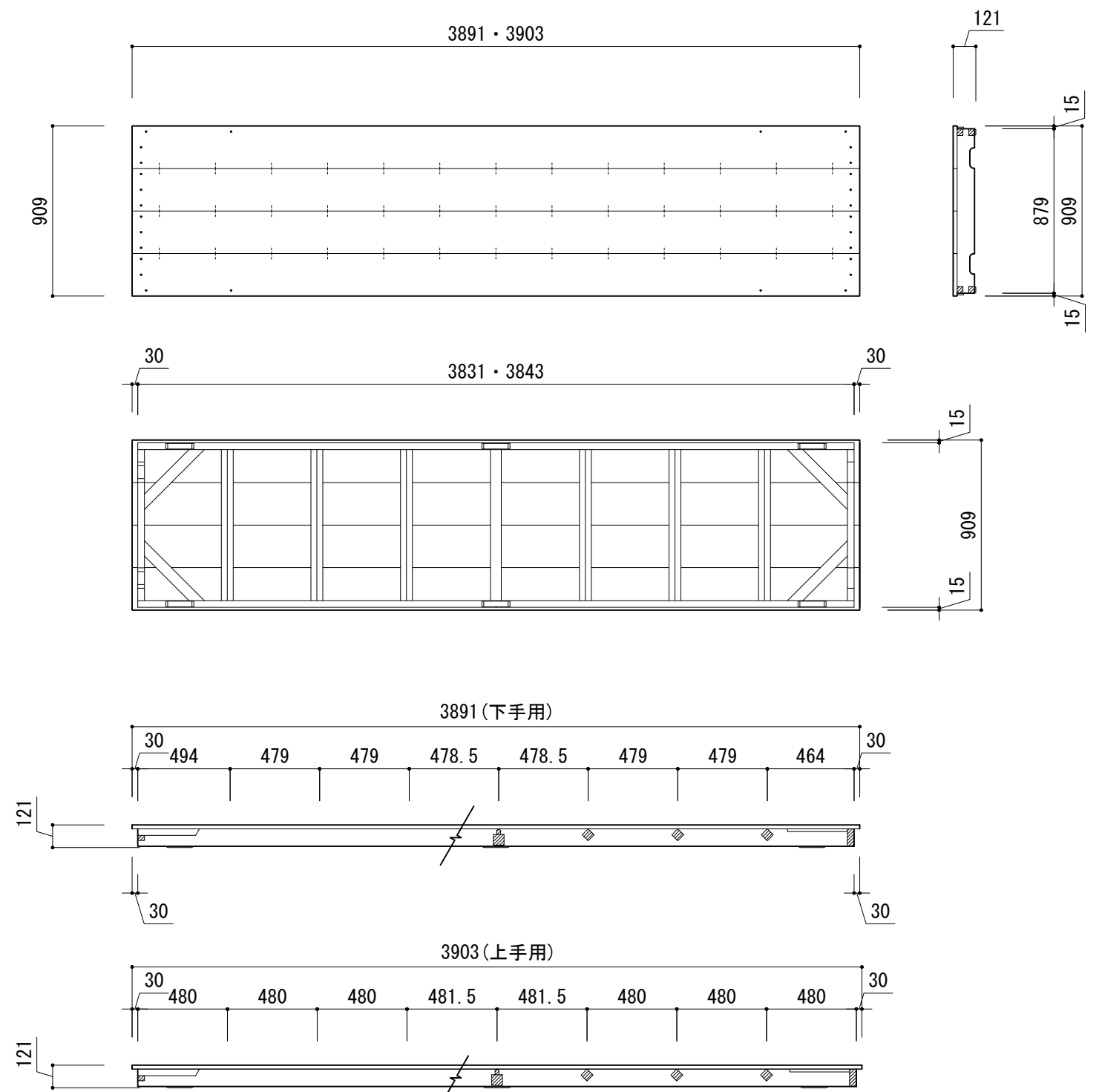
※仕様は前並べ所作台に準ずる。



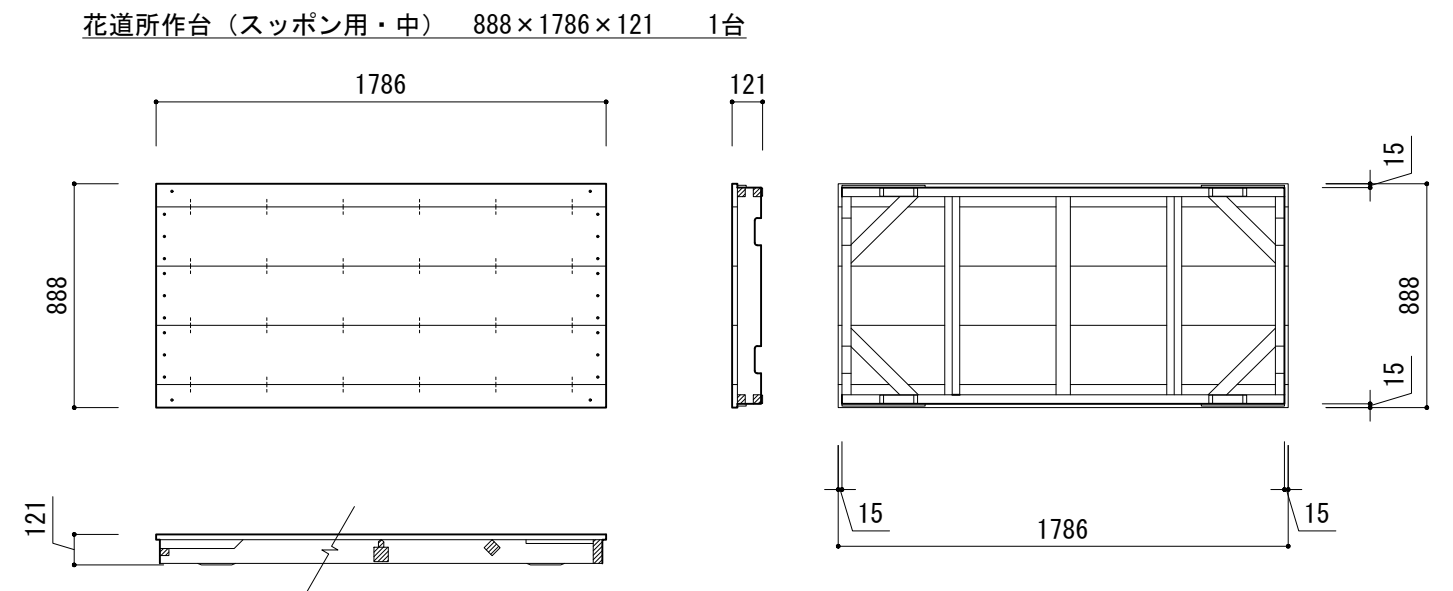
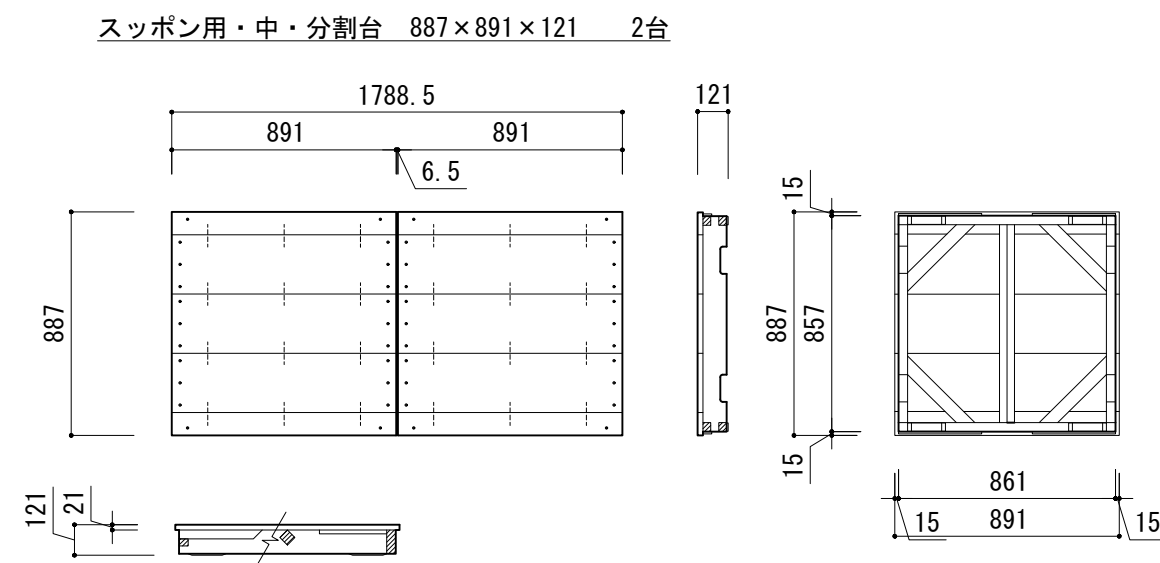
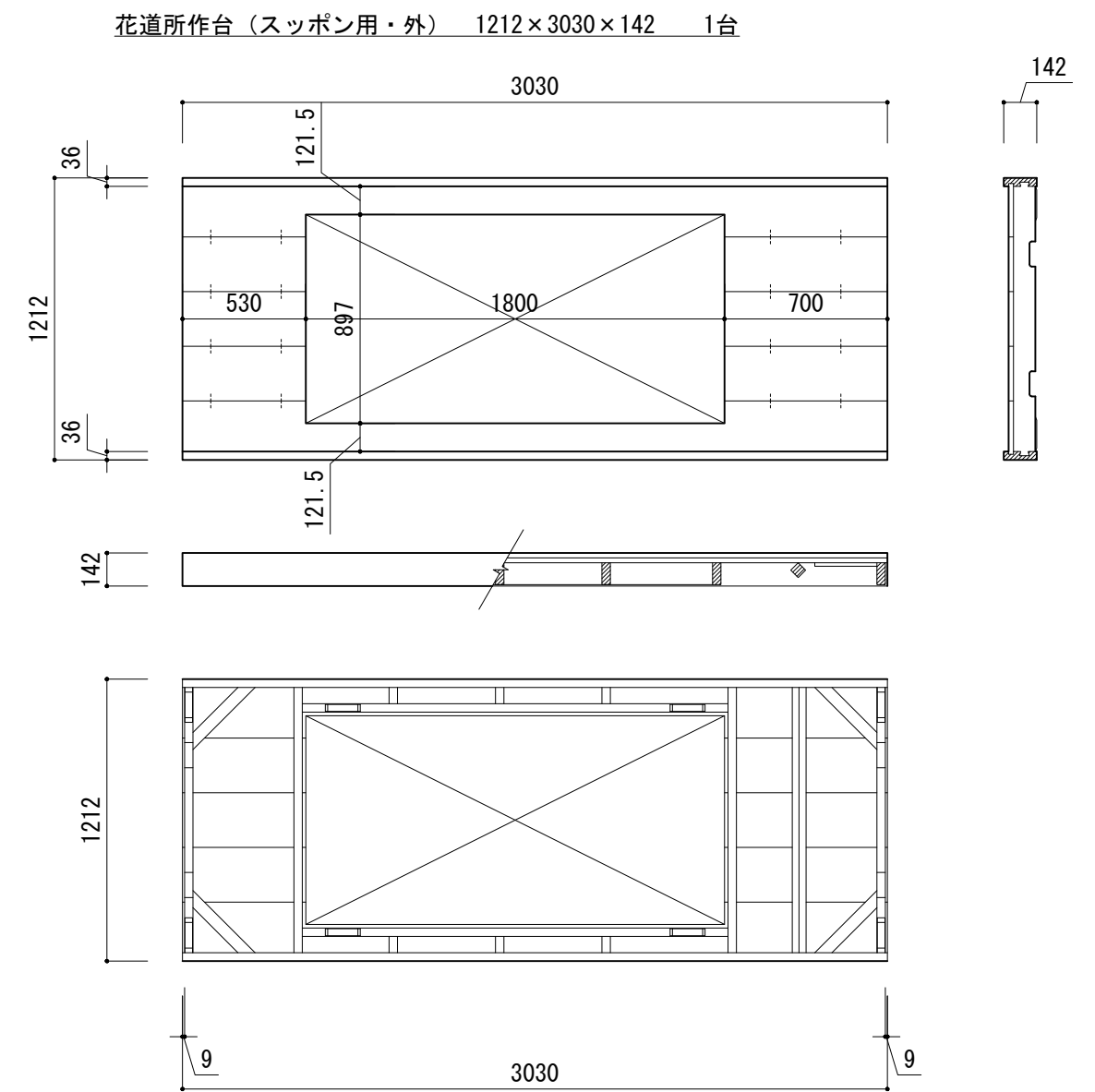
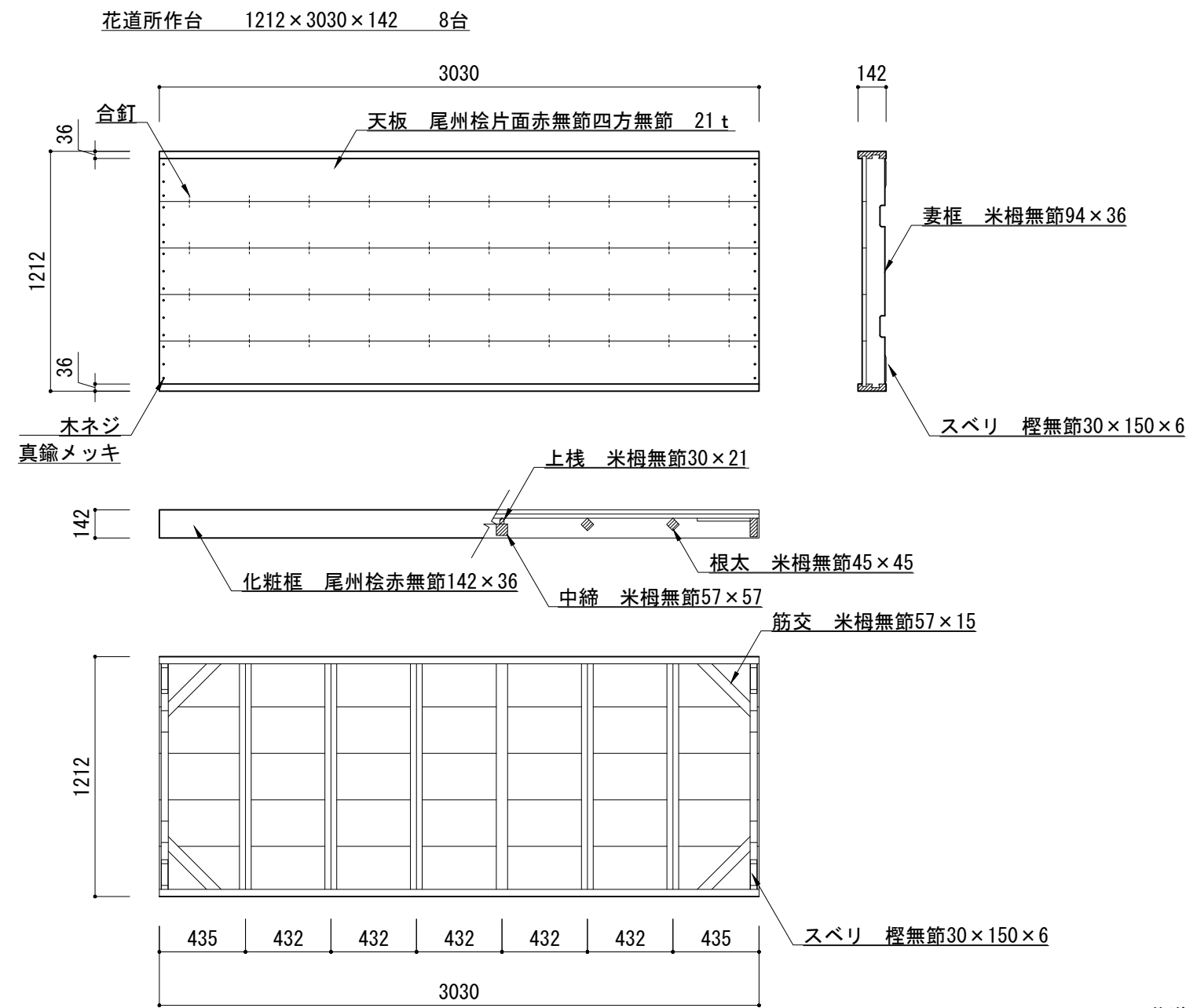
化粧框 L=3636 5台、L=3030 1台、L=2424 1台、L=1818 2台



大迫 (1号迫下手) 用所作台 909×3891×121 4台
大迫 (1号迫上手) 用所作台 909×3903×121 4台



竣工日	ホール名	図面名	SCALE
修正日	国立劇場大劇場	大劇場所作台 小迫用・大迫用・化粧框	1:30 (A3)



竣工日	ホール名	図面名	SCALE
修正日	国立劇場大劇場	大劇場花道所作台	1:30 (A3)