

平成30事業年度  
**事業報告書**

第16期(平成30年4月1日～平成31年3月31日)

**独立行政法人日本芸術文化振興会**



## 目 次

I 国民の皆様へ	… 1
II 法人の基本情報	
1. 法人の概要	… 1
2. 事務所の所在地	… 3
3. 資本金の額及び出資者ごとの出資額	… 3
4. 役員の氏名、役職、任期、担当及び経歴	… 3
5. 常勤職員の数及び平均年齢並びに法人への出向者数	… 4
III 財務諸表の要約	
1. 要約した財務諸表	… 5
2. 財務諸表の科目の説明	… 6
IV 財務情報	
1. 財務諸表の概要	… 8
2. 重要な施設等の整備等の状況	… 12
3. 予算及び決算の概要	… 12
4. 経費削減及び効率化に関する目標及びその達成状況	… 14
V 事業の説明	
1. 財源の内訳	… 15
2. 財務情報及び業務実績の説明	
ア 文化芸術活動に対する援助（助成事業）	… 15
イ 伝統芸能の公開及び現代舞台芸術の公演（公演事業）	… 17
ウ 快適な観劇環境の形成、広報・営業活動の充実	… 20
エ 劇場施設の貸与	… 20
オ 日本博の運営・実施	… 21
カ 伝統芸能の伝承者の養成及び現代舞台芸術の実演家その他の関係者の 研修（養成研修事業）	… 21
キ 伝統芸能及び現代舞台芸術に関する調査研究の実施並びに資料の収集 及び活用（調査研究事業）	… 23
ク 業務運営の効率化	… 25
ケ 運営委託（国立劇場おきなわ・新国立劇場）	… 26
VI 事業等のまとめりごとの予算・決算の概況	… 27



## I 国民の皆様へ

本事業報告書は、独立行政法人日本芸術文化振興会（以下「振興会」という。）の概要、当該年度における事業の経過及びその成果、今後の課題と取組等を国民へのステートメントとして記載するものです。

## II 法人の基本情報

### 1. 法人の概要

#### (1) 目的

独立行政法人日本芸術文化振興会は、芸術家及び芸術に関する団体が行う芸術の創造又は普及を図るための活動その他の文化の振興又は普及を図るための活動に対する援助を行い、あわせて、我が国古来の伝統的な芸能の公開、伝承者の養成、調査研究等を行い、その保存及び振興を図るとともに、我が国における現代の舞台芸術の公演、実演家等の研修、調査研究等を行い、その振興及び普及を図り、もって芸術その他の文化の向上に寄与することを目的としています。（独立行政法人日本芸術文化振興会法第3条）

#### (2) 業務内容

当法人は、独立行政法人日本芸術文化振興会法第3条の目的を達成するため、次のような業務を行っています。

1. 文化芸術活動に対して援助を行うこと。
2. 伝統芸能の公開及び現代舞台芸術の公演を行うこと。
3. 伝統芸能の伝承者の養成及び現代舞台芸術の実演家その他の関係者の研修を行うこと。
4. 伝統芸能及び現代舞台芸術に関して調査研究を行い、資料を収集し利用に供すること。
5. 劇場施設を以上の事業と同様の目的を有する事業の利用に供すること。
6. その他以上の事業に附帯する業務を行うこと。

#### (3) 沿革

年月日	事項
昭和41年6月27日	国立劇場法公布
昭和41年7月1日	特殊法人国立劇場設立
昭和41年11月1日	国立劇場（本館大小劇場）の開場（東京都千代田区隼町）
昭和54年3月22日	国立演芸資料館（国立演芸場）の開場（東京都千代田区隼町）
昭和58年9月15日	国立能楽堂の開場（東京都渋谷区千駄ヶ谷）
昭和59年3月20日	国立文楽劇場の開場（大阪府大阪市中央区日本橋）
平成2年3月30日	芸術文化振興基金の設置 特殊法人日本芸術文化振興会に名称変更
平成9年10月10日	新国立劇場の開場（東京都渋谷区本町）
平成9年11月1日	舞台美術センター資料館の開館（千葉県銚子市豊里台）
平成14年12月13日	独立行政法人日本芸術文化振興会法公布
平成15年3月19日	伝統芸能情報館の開館（国立劇場敷地内）
平成15年10月1日	独立行政法人に移行
平成16年1月18日	国立劇場おきなわの開場（沖縄県浦添市勢理客）

#### (4) 設立に係る根拠法

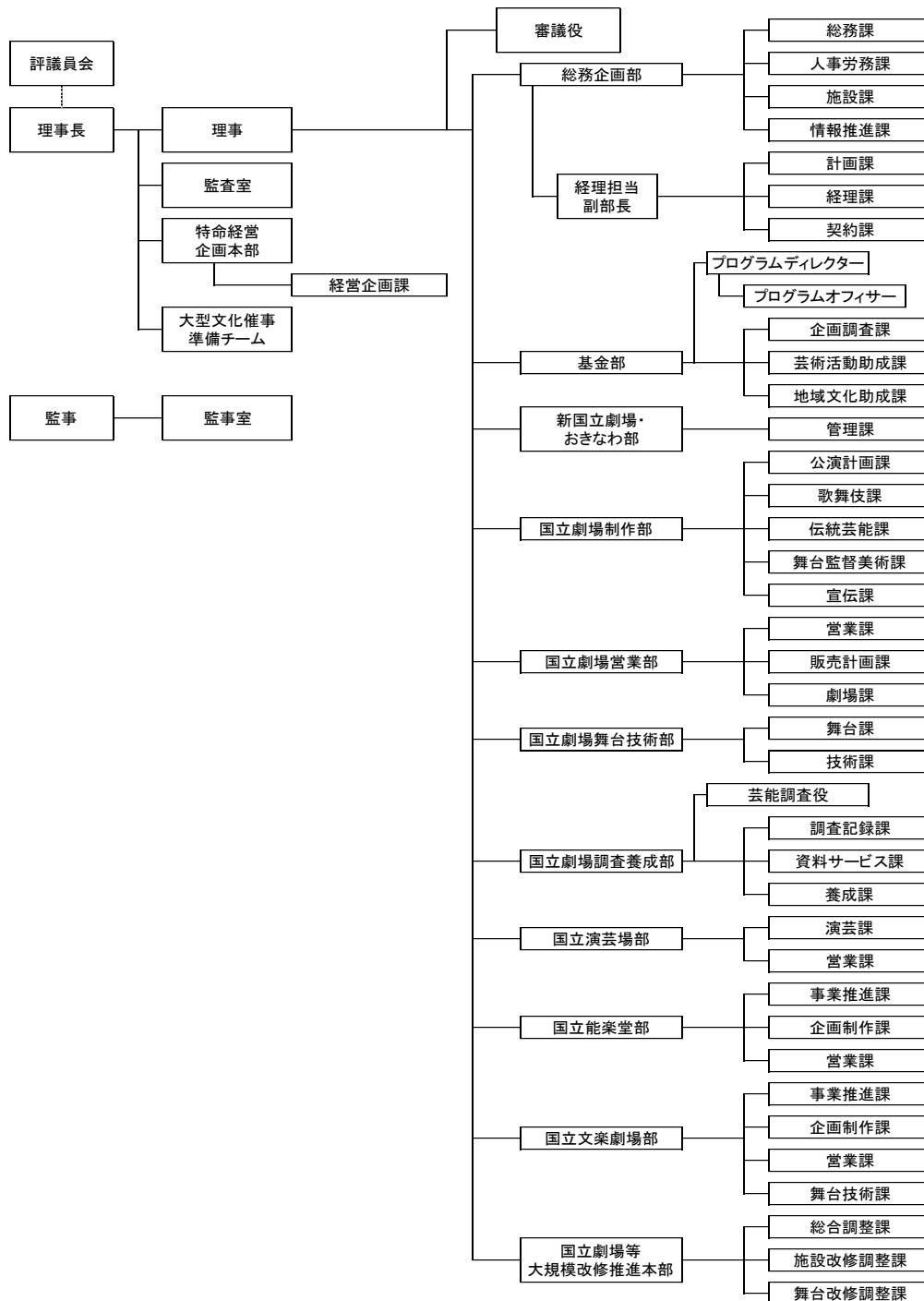
- ・ 独立行政法人通則法（平成11年7月16日法律第103号）（以下「通則法」という）
- ・ 独立行政法人日本芸術文化振興会法（平成14年12月13日法律第163号）（以下「振興会法」という）

(5) 主務大臣（主務省所管課）

文部科学大臣（文部科学省文化庁文化部芸術文化課）（平成30年9月末まで）  
（文部科学省文化庁企画調整課）（平成30年10月1日から）

(6) 組織図

（平成31年3月末現在）



## 2. 事務所の所在地

- 独立行政法人日本芸術文化振興会  
国立劇場(本館大小劇場)・国立演芸資料館・  
伝統芸能情報館・芸術文化振興基金  
〒102-8656 東京都千代田区隼町4番1号  
TEL03-3265-7411
- 国立能楽堂  
〒151-0051 東京都渋谷区千駄ヶ谷4丁目18番1号  
TEL03-3423-1331
- 国立文楽劇場  
〒542-0073 大阪府大阪市中央区日本橋1丁目12番10号  
TEL06-6212-2531
- 国立劇場おきなわ  
〒901-2122 沖縄県浦添市勢理客4丁目14番1号  
TEL098-871-3311
- 新国立劇場  
〒151-0071 東京都渋谷区本町1丁目1番1号  
TEL03-5351-3011
- 舞台美術センター資料館  
〒288-0874 千葉県銚子市豊里台1丁目1044番地  
TEL0479-30-1048



## 3. 資本金の額及び出資者ごとの出資額

振興会の資本金は、平成31年3月末現在で246,713百万円となっており、これは振興会法第5条の規定に基づいて、平成15年10月1日付けで政府から振興会に出資されたもので、全額が政府出資金です。

## 4. 役員の名、役職、任期、担当及び経歴

役員の数、振興会法第7条により、理事長1名、監事2名、理事3名以内とされており、理事長の任期は任命の日から当該任命の日を含む中期目標の期間の末日まで、理事の任期は4年、監事の任期は任命の日から当該対応する中期目標の期間最後の事業年度についての財務諸表承認日までとなっています。また、理事長及び監事は文部科学大臣が任命し、理事は理事長が任命します。

役員一覧（平成31年3月末現在）

役職	氏名	就任年月日	担当	主な経歴
理事長	河村 潤子 <sup>○</sup>	H30.4.1	—	S54.4 文部省採用 H24.1 文化庁次長 H26.7 文部科学省生涯学習政策局長 H28.1 国立教育政策研究所長 H28.6 内閣官房内閣審議官転任 H29.9 同上退職
理事長 代理 (常勤)	木村 直樹	H29.10.1	総務企画部、 基金部、新国 立劇場・お きなわ部、 国立劇場等 大規模改修 推進本部	H2.4 文部省採用 H23.8 内閣参事官 H25.7 文部科学省研究振興局学術機関課長 H27.4 独立行政法人日本学術振興会審議役 H28.9 文化庁文化部芸術文化課長 H29.7 文化庁長官官房文化戦略官
理 事 (常勤)	大和田 文雄*	H25.4.1 (H27.10.1)	国立劇場制 作部、国立 劇 場 営 業 部、国立劇 場舞台技術 部、国立演 芸場部	S55.4 国立劇場採用 H19.10 日本芸術文化振興会国立劇場芸能部副部長 H20.4 日本芸術文化振興会国立劇場芸能部長
理 事 (常勤)	櫻井 弘*	H30.4.1	国立劇場調 査養成部、 国立能楽堂 部、国立文 楽劇場部	S58.10 国立劇場採用 H23.4 日本芸術文化振興会国立文楽劇場部副部長 H24.4 日本芸術文化振興会国立文楽劇場部長 H27.4 日本芸術文化振興会国立能楽堂部長
監 事 (非常勤)	大石 学	H30.9.1	—	S62.4 名城大学助教授 H9.4 東京学芸大学教育学部助教授 H13.4 東京学芸大学教育学部教授（現在） H26.4 東京学芸大学大学院連合学校教育学研究科長 (H30.3迄) H28.4 東京学芸大学副学長（併）附属図書館長（H30.3迄）
監 事 (非常勤)	藤川 裕紀子	H27.10.1 (H30.9.1)	—	S63.10 中央新光監査法人入所 H12.7 藤川裕紀子公認会計士事務所所長（現在）

※ 氏名に○（退職公務員）または\*（独立行政法人等の退職者）のある役員は、「特殊法人等整理合理化計画」（H13.12.19閣議決定）、「公務員制度改革大綱」（H13.12.25閣議決定）に基づき公表するものです。

※ 「就任年月日」欄の（ ）内は再任された年月日です。

5. 常勤職員の数及び平均年齢並びに法人への出向者数

平成31年3月末現在の常勤職員数は341人です（前年度末比+7人）。

また、常勤職員の平均年齢は45歳です。国等からの出向者は12人、公益財団法人からの出向者は4人、平成31年3月31日退職者は31人です。

Ⅲ 財務諸表の要約

（注記）「Ⅲ 財務諸表の要約」及び「Ⅳ 財務情報」における計数は、それぞれ四捨五入により単位未満を処理しておりますので、合計において一致しない場合があります。



## 1. 要約した財務諸表

### (1) 貸借対照表

(単位：百万円)

資産の部		負債の部	
	金額		金額
流動資産	12,674	流動負債	6,685
現金・預金	8,761	未払金	5,640
その他	3,913	その他	1,046
固定資産	225,671	固定負債	4,068
有形固定資産	150,075	資産見返負債	3,141
無形固定資産	432	引当金	64
投資その他の資産	75,165	退職給付引当金	64
		その他	863
		負債合計	10,753
		純資産の部	
			金額
		資本金	
		政府出資金	246,713
		資本剰余金	△19,624
		資本剰余金	△34,250
		民間出えん金	14,626
		利益剰余金	504
		純資産合計	227,592
資産合計	238,345	負債・純資産合計	238,345

### (2) 損益計算書

(単位：百万円)

事項	金額
経常費用(A)	20,676
業務費用	19,359
人件費	2,429
減価償却費	807
その他	16,124
一般管理費	1,309
人件費	1,062
減価償却費	84
その他	162
財務費用	6
その他	3
経常収益(B)	20,609
運営費交付金収益等	10,130
自己収入等	4,145
補助金収益	6,256
その他	76
臨時損益(C)	1
その他調整額(D)	0
当期総損失(B-A+C+D)	67

## (3) キャッシュ・フロー計算書

(単位：百万円)

事項	金額
I 業務活動によるキャッシュ・フロー(A)	1,843
人件費支出	△3,326
運営費交付金収入	10,089
自己収入等	3,898
補助金等収入	6,425
その他収入・支出	△15,243
II 投資活動によるキャッシュ・フロー(B)	△569
III 財務活動によるキャッシュ・フロー(C)	405
IV 資金増加額(D=A+B+C)	1,679
V 資金期首残高(E)	6,983
VI 資金期末残高(F=E+D)	8,661

## (4) 行政サービス実施コスト計算書

(単位：百万円)

事項	金額
I 業務費用	16,467
損益計算書上の費用 (控除) 自己収入等	20,690 △4,223
(その他の行政サービス実施コスト)	
II 損益外減価償却等相当額	2,318
III 損益外減損損失相当額	—
IV 引当外賞与見積額	4
V 引当外退職給付増加見積額	△363
VI 機会費用	90
VII (控除) 法人税等及び国庫納付額	△0
VIII 行政サービス実施コスト	18,515

## 2. 財務諸表の科目の説明

## (1) 貸借対照表

現金・預金：現金、預金

有価証券：一年以内に満期の到来する有価証券

有形固定資産：土地、建物、構築物、機械装置、工具器具備品など長期にわたって使用する有形の固定資産

無形固定資産：長期にわたって使用する無形の固定資産で、ソフトウェア、電話加入権が該当

投資その他の資産：投資目的で保有する有価証券、一年以内に期限の到来しない預金、敷金・保証金等が該当

未払金：業務活動において発生した未払金で、一年以内に支払期限が到来するもの

資産見返負債：運営費交付金又は寄附金により運営費交付金等の交付の目的等に従い償却資産を取得した場合に計上される負債

引当金：将来の特定の費用又は損失を当期の費用又は損失として見越し計上するもので、退職給付引当金等が該当

政府出資金：国からの出資金であり、独立行政法人の財産的基礎を構成

資本剰余金：国から交付された施設費や寄附金などを財源として取得した資産で独立行政法人の財

産的基礎を構成するもの（損益外減価償却累計額等を控除して表示している）  
民間出えん金：運用益を我が国の芸術文化活動に対して助成する芸術文化振興基金を造成する目的  
で民間から出えんされた資金  
利益剰余金：業務に関連して発生した剰余金の累計額

(2) 損益計算書

業務費用：業務に要した費用  
人件費：給与、賞与、法定福利費等、職員等に要する経費  
減価償却費：業務に要する固定資産の取得原価をその耐用年数にわたって費用として配分する経費  
財務費用：利息の支払に要する費用  
運営費交付金収益等：国からの運営費交付金のうち、当期の収益として認識した収益  
自己収入等：劇場入場料、基金運用収入、受託事業収入などの収益  
補助金収益：文化芸術振興費補助金等のうち、当期の収益として認識した収益  
臨時損益：固定資産の除却損、貸倒引当金戻入益等が該当  
その他調整額：住民税の支払、目的積立金の取崩額が該当

(3) キャッシュ・フロー計算書

業務活動によるキャッシュ・フロー：通常の業務の実施に係る資金の状態を表し、サービスの提供  
等による収入、商品又はサービスの購入による支出、人件費支出等が該当  
投資活動によるキャッシュ・フロー：将来に向けた運営基盤の確立のために行われる投資活動に係  
る資金の状態を表し、固定資産や有価証券の取得・売却等による収入・支出が該当  
財務活動によるキャッシュ・フロー：リース契約に係る債務の返済による支出、民間出えん金の受  
入による収入などが該当

(4) 行政サービス実施コスト計算書

業務費用：行政サービスのコストのうち、法人の損益計算書に計上される費用  
その他の行政サービス実施コスト：法人の損益計算書に計上されないが、行政サービスの実施に費  
やされたと認められるコスト  
損益外減価償却相当額：償却資産のうち、その減価に対応すべき収益の獲得が予定されないもの  
として特定された資産の減価償却費相当額等（損益計算書には計上していないが、累計額は貸  
借対照表に記載されている）  
引当外賞与見積額：財源措置が運営費交付金により行われることが明らかな場合の賞与引当金見積  
額（損益計算書には計上していないが、仮に引き当てた場合に計上したであろう賞与引当金  
見積額を貸借対照表に注記している）  
引当外退職給付増加見積額：財源措置が運営費交付金により行われることが明らかな場合の退職給  
付引当金増加見積額（損益計算書には計上していないが、仮に引き当てた場合に計上したで  
あろう退職給付引当金見積額を貸借対照表に注記している）  
機会費用：国又は地方公共団体の財産を無償又は減額された使用料により賃借した場合の本来負担  
すべき金額などが該当

## IV 財務情報

### 1. 財務諸表の概要

- (1) 経常費用、経常収益、当期総損益、資産、負債、利益剰余金、キャッシュ・フローなどの主要な財務データの経年比較・分析

主な財務データの経年比較

(単位：百万円)

区 分	第 3 期中期目標期間				第 4 期中期 目標期間
	26 年度	27 年度	28 年度	29 年度	30 年度
	(第 12 期)	(第 13 期)	(第 14 期)	(第 15 期)	(第 16 期)
経常費用	17,548	17,702	18,512	18,165	20,676
経常収益	17,645	17,599	18,636	18,169	20,609
当期総利益 (△当期総損失)	97	△103	138	151	△67
資産	240,481	240,485	239,769	237,865	238,345
負債	8,034	8,393	8,595	7,914	10,753
利益剰余金	1,345	1,235	1,358	1,301	504
業務活動によるキャッシュ・フロー	926	451	372	112	1,843
投資活動によるキャッシュ・フロー	△958	△338	△98	△867	△569
財務活動によるキャッシュ・フロー	597	253	331	553	405
資金期末残高	6,212	6,578	7,183	6,983	8,661

#### ・ 経常費用

平成 30 年度の経常費用は 20,676 百万円と、前年度比 2,511 百万円増 (13.8%増) となっています。これは、基金助成事業費が前年度比 2,781 百万円増 (55.1%増) となったことが主な要因です。

#### ・ 経常収益

平成 30 年度の経常収益は 20,609 百万円と、前年度比 2,440 百万円増 (13.4%増) となっています。これは、文化芸術振興費補助金収益が前年度比 2,659 百万円増 (74.4%増) となったことが主な要因です。

#### ・ 当期総損益

平成 30 年度の当期総損失は 67 百万円と、前年度比 218 百万円の大幅減となっています。

#### ・ 資 産

平成 30 年度末現在の資産合計は 238,345 百万円で、前年度末比 480 百万円増 (0.2%増) となっています。これは現金及び預金が前年度末比 1,679 百万円増 (23.7%増)、工具器具備品が前年度末比 81 百万円増 (9.4%増) となった一方、建物が前年度末比 1,504 百万円減 (3.7%減) となったことが主な要因です。

#### ・ 負 債

平成 30 年度末現在の負債合計は 10,753 百万円と、前年度末比 2,839 百万円増 (35.9%増) となっています。これは、未払金が前年度末比 2,371 百万円増 (72.5%増)、長期リース債務が前年度末比 203 百万円増 (70.8%増) となったことが主な要因です。

#### ・ 利益剰余金

平成 30 年度末現在の利益剰余金合計は 504 百万円と、前年度末比 798 百万円減 (61.3%減) となっています。これは、前中期目標期間の積立金等より 731 百万円を国庫納付したことが主な要因です。

#### ・ 業務活動によるキャッシュ・フロー

平成 30 年度の業務活動によるキャッシュ・フローは 1,843 百万円と、前年度比 1,731 百万円の大幅増となっています。これは、補助金等収入が前年度比 2,753 百万円増 (74.9%増)、投資有価証券の取得による支出が前年度比 1,300 百万円減 (50.0%減) となったことが主な要因です。

・投資活動によるキャッシュ・フロー

平成 30 年度の投資活動によるキャッシュ・フローは△569 百万円と、前年度比 297 百万円減 (34.3%減) となっています。これは、有形固定資産の取得による支出が 685 百万円減 (42.9%減)、施設費による収入が 345 百万円減 (45.6%減) となったことが主な要因です。

・財務活動によるキャッシュ・フロー

平成 30 年度の財務活動によるキャッシュ・フローは 405 百万円と、前年度比 149 百万円減 (26.9%減) となっています。これは、民間出えん金の受入れによる収入が前年度比 209 百万円減 (25.8%減) となったことが要因です。

(2) 事業区分別セグメント情報の経年比較・分析

(事業損益の経年比較)

(単位：百万円)

区 分	第 3 期中期目標期間				第 4 期中期 目標期間
	26 年度	27 年度	28 年度	29 年度	30 年度
	(第 12 期)	(第 13 期)	(第 14 期)	(第 15 期)	(第 16 期)
助成事業	△1	△80	△98	△40	34
公演事業	38	△24	197	△4	△123
養成研修事業	△1	△1	7	6	△1
調査研究事業	62	△0	35	8	△6
法人共通	△1	2	△17	34	29
合 計	96	△103	123	△3	△67

・事業区分別セグメント情報

助成事業の事業損益は 34 百万円と、前年度比 75 百万円の大幅増となっています。これは、基金助成事業費が前年度比 2,781 百万円増 (55.1%増)、文化芸術振興費補助金収益が前年度比 2,659 百万円増 (74.0%増) となったことが主な要因です。

公演事業の事業損益は△123 百万円と、前年度比 119 百万円の大幅減となっています。これは、公演等事業費が前年度比 774 百万円増 (8.4%増) となったこと、事業収入が前年度比 199 百万円減 (7.2%減)、施設整備費補助金収益が前年度比 7 百万円減 (66.5%減) となったことが主な要因です。

養成研修事業の事業損益は△1 百万円と、前年度比 7 百万円の大幅減となっています。これは、公演等事業費が前年度比 95 百万円増 (14.9%増) となったことが主な要因です。

調査研究事業の事業損益は△6 百万円と、前年度比 14 百万円の大幅減となっています。これは、運営費交付金収益が前年度比 28 百万円減 (3.8%減) となったことが主な要因です。

法人共通にかかる事業損益は 29 百万円と、前年度比 5 百万円減 (14.5%減) となっています。これは、公演等事業費が前年度比 17 百万円減 (皆減) となったこと、運営費交付金収益が 1,083 百万円減 (45.3%減) となったことが主な要因です。

(総資産の経年比較)

(単位：百万円)

区 分	第 3 期中期目標期間				第 4 期中期 目標期間
	26 年度	27 年度	28 年度	29 年度	30 年度
	(第 12 期)	(第 13 期)	(第 14 期)	(第 15 期)	(第 16 期)
助成事業	69,425	70,345	71,269	72,111	74,833
公演事業	145,851	144,739	142,623	140,664	139,673
養成研修事業	4,222	4,192	4,194	4,169	3,897
調査研究事業	11,680	11,564	11,483	11,384	10,953
法人共通	9,302	9,645	10,200	9,536	8,990
合 計	240,481	240,485	239,769	237,865	238,345

## ・事業区分別セグメント情報

助成事業の総資産は 74,833 百万円と、前年度末比 2,721 百万円増 (3.8%増) となっています。これは、現金及び預金が前年度末比 1,933 百万円増 (40.7%増)、となったことが主な要因です。

公演事業の総資産は 139,673 百万円と、前年度末比 991 百万円減 (0.7%減) となっています。これは、建物が前年度末比 1,559 百万円減 (4.1%減)、となったことが主な要因です。

養成研修事業の総資産は 3,897 百万円と、前年度末比 272 百万円減 (6.5%減) となっています。これは、建物が前年度末比 57 百万円増 (10.5%増)、土地が前年度末比 327 百万円減 (9.1%減) となったことが主な要因です。

調査研究事業の総資産は 10,953 百万円と、前年度末比 432 百万円減 (3.8%減) となっています。これは、建物が前年度末比 57 百万円増 (5.4%増)、土地が前年度末比 498 百万円減 (5.3%減) となったことが主な要因です。

法人共通にかかる総資産は 8,990 百万円と、前年度末比 546 百万円減 (5.7%減) となっています。これは、現金及び預金が前年度末比 254 百万円減 (10.9%減)、建物が前年度末比 60 百万円減 (7.4%減)、となったことが主な要因です。

## (3) 追加的セグメント情報 (経理区分別)

追加的セグメント情報として、経理区分別の経年比較は以下のとおりです。

(事業損益の経年比較)

(単位：百万円)

区 分	第 3 期中期目標期間				第 4 期中期 目標期間
	26 年度	27 年度	28 年度	29 年度	30 年度
	(第 12 期)	(第 13 期)	(第 14 期)	(第 15 期)	(第 16 期)
基金区分	△1	△80	△98	△40	34
国立劇場区分	107	△20	216	49	△98
新国立劇場区分	△9	△3	6	△5	△4
合 計	97	△103	123	3	△67

(総資産の経年比較)

(単位：百万円)

区 分	第 3 期中期目標期間				第 4 期中期 目標期間
	26 年度	27 年度	28 年度	29 年度	30 年度
	(第 12 期)	(第 13 期)	(第 14 期)	(第 15 期)	(第 16 期)
基金区分	69,425	70,345	71,269	72,111	74,833
国立劇場区分	103,150	103,295	103,164	102,049	101,009
新国立劇場区分	67,906	66,844	65,337	63,705	62,504
合 計	240,481	240,485	239,769	237,865	238,345

(4) 目的積立金の申請、取崩内容等

平成30年度損益計算書において当期総損失67百万円となり、利益が無かったことから、目的積立金の申請は行っておりません。

(5) 行政サービス実施コスト計算書の経年比較・分析

行政サービス実施コスト計算書の経年比較

(単位:百万円)

区 分	第3期中期目標期間				第4期中期 目標期間
	26年度	27年度	28年度	29年度	30年度
	(第12期)	(第13期)	(第14期)	(第15期)	(第16期)
業務費用	13,175	13,565	13,963	13,716	16,467
うち損益計算書上の費用	17,549	17,705	18,520	18,167	20,690
うち自己収入	△4,374	△4,140	△4,557	△4,452	△4,223
損益外減価償却等相当額	2,389	2,478	2,513	2,409	2,318
損益外減損損失相当額	—	8	0	5	—
引当外賞与見積額	8	8	10	9	4
引当外退職給付増加見積額	△179	422	1,110	△3,467	△363
機会費用	957	90	232	188	90
(控除)法人税等及び国庫納付額	△0	△0	△0	△1	△0
行政サービス実施コスト	16,349	16,571	17,828	12,860	18,515

平成30年度の行政サービス実施コストは18,515百万円と、前年度比5,655百万円増(44.0%増)となっています。これは、基金助成事業費が前年度比2,781百万円増(55.1%増)となったこと、引当外退職給付増加見積額が前年度比3,103百万円減(89.5%減)となったこと、控除項目である事業収入が前年度比207百万円減(5.3%減)となったことが主な要因です。

## 2. 重要な施設等の整備等の状況

- (1) 平成 30 年度中に完成した主要施設等  
 《平成 29 年度補正予算繰越分》  
 ○国立能楽堂空調等設備整備（取得原価 43 百万円）  
 ○国立文楽劇場舞台吊物機構更新工事（取得原価 84 百万円）  
 ○新国立劇場（オペラ劇場）舞台機構設備整備工事（取得原価 29 百万円）
- (2) 平成 30 年度継続中の施設等の新設・拡充等  
 《平成 30 年度補正予算繰越分》  
 ○国立文楽劇場外壁補修等  
 ○国立文楽劇場館内監視設備等整備  
 ○新国立劇場防災設備等更新
- (3) 平成 30 年度に処分した主要施設等  
 （該当なし）

## 3. 予算及び決算の概要

（単位：百万円）

区 分	第 3 期中期目標期間							
	26 年度（第 12 期）		27 年度（第 13 期）		28 年度（第 14 期）		29 年度（第 15 期）	
	予算	決算	予算	決算	決算	決算	予算	決算
収 入	19,561	18,901	18,541	19,233	19,637	19,330	18,330	18,553
運営費交付金	9,434	9,434	9,781	9,781	10,053	10,053	10,000	10,000
文化芸術振興費補助金	3,742	3,722	3,732	3,718	3,752	3,744	3,690	3,672
施設整備費補助金	1,931	1,366	776	1,647	1,388	1,044	343	520
助成事業収入	1,347	1,353	1,166	1,128	1,145	1,138	1,148	1,202
公演事業収入	2,763	2,692	2,775	2,644	3,011	3,043	2,851	2,739
研修事業収入	36	31	37	32	31	31	33	34
調査研究事業収入	11	10	10	11	9	10	10	10
国立劇場おきなわ事業収入	2	2	2	2	1	1	6	6
新国立劇場事業収入	260	249	232	235	231	240	236	356
受託事業収入	12	30	7	24	0	17	6	6
一般管理収入	21	10	22	9	17	8	7	8
支 出	19,561	18,676	18,541	18,962	19,893	19,553	18,601	18,582
文化芸術振興費	3,742	3,576	3,732	3,624	3,752	3,683	3,690	3,592
施設整備費	1,931	1,365	776	1,647	1,388	1,044	343	454
助成事業費	1,386	1,349	1,201	1,238	1,475	1,443	1,506	1,484
公演事業費	5,433	5,317	5,608	5,399	6,179	6,043	5,903	5,792
研修事業費	428	375	426	371	419	412	346	339
調査研究事業費	659	630	803	643	715	763	662	661
国立劇場おきなわ事業費	663	665	657	652	669	669	723	722
新国立劇場事業費	4,236	4,204	4,165	4,177	4,133	4,247	4,130	4,247
受託事業費	12	25	7	21	0	14	6	5
一般管理費	1,070	1,170	1,164	1,189	1,164	1,234	1,292	1,286



(単位：百万円)

区 分	第 4 期中期目標期間		
	30 年度（第 16 期）		
	予算	決算	差額理由
収 入	21,523	21,093	
運営費交付金	10,089	10,089	
雑収入	77	57	その他雑益等の減
文化芸術振興費補助金	6,433	6,425	
施設整備費補助金	633	412	平成 30 年度予算事業の翌年度繰越による減
基金運用収入	1,115	1,116	
寄附金収入	207	187	
その他の助成事業収入	9	15	前年度助成事業精算金の増
公演事業収入	2,959	2,792	
公演受託事業収入	0	0	
支 出	21,523	20,723	
一般管理費	1,320	1,292	
事業費	8,847	8,831	
文化芸術振興費	6,433	6,251	
施設整備費	633	161	平成 30 年度予算事業の翌年度繰越による減
基金助成事業費	1,331	1,318	
公演事業費	2,959	2,869	
公演受託事業費	0	0	

(注) 第 4 期中期目標期間より、収入及び支出の項目を変更した。

#### 4. 経費削減及び効率化に関する目標及びその達成状況

振興会は中期計画で、運営費交付金を充当して行う業務について、平成 29 年度予算を基準として中期目標期間中に、特殊要因経費、人件費を除き、「一般管理費については 15%以上、事業費についても毎事業年度につき 1%以上の効率化を図る。」としています。

一般管理費については、平成 29 年度予算額を基準として 3%の効率化が達成されており、事業費については、平成 29 年度予算額を基準として 1%の効率化を達成しています。

- ・ 一般管理費

以下の数式により効率化の達成状況を計っています。

A: 平成 29 年度の一般管理費予算額 (特殊要因及び人件費を除く)

※運営費交付金算定の基礎となった額

B: 当該年度の一般管理費予算額 (特殊要因及び人件費を除く)

増減比率:  $(B-A) \div A$

(単位: 百万円、%)

区分	30 年度 (第 16 期)
平成 29 年度予算 (A)	444
平成 30 年度予算 (B)	431
増減比率	△3%

- ・ 事業費

以下の数式により効率化の達成状況を計っています。

A: 前年度の事業費予算額 (特殊要因及び人件費を除く)

※運営費交付金算定の基礎となった額

B: 当該年度の事業費予算額 (特殊要因及び人件費を除く)

増減比率:  $(B-A) \div A$

(単位: 百万円、%)

区分	30 年度 (第 16 期)
平成 29 年度予算 (A)	6,496
平成 30 年度予算 (B)	6,431
増減比率	△1%

## V 事業の説明

### 1. 財源の内訳

#### (1) 内訳（補助金、運営費交付金、借入金、債券発行等）

平成30年度の経常収益は20,609百万円で、その内訳は、運営費交付金収益9,495百万円(46.1%)、事業収入3,711百万円(18.0%)、財産利用収入49百万円(0.2%)、資産見返負債戻入685百万円(3.3%)、文化芸術振興費補助金収益6,251百万円(30.4%)、施設整備費補助金収益5百万円(0.0%)、寄附金収益187百万円(0.9%)、財務収益148百万円(0.7%)、雑益76百万円(0.4%)となっています。

#### (2) 自己収入の明細（自己収入の概要、収入先等）

当法人では、事業による自己収入を以下のとおり得ています。

- ・基金事業（2ア） 基金運用収入等による事業収入 1,119百万円
- ・公演事業（2イ） 劇場入場料等による事業収入 2,041百万円
- （2エ） 劇場施設使用料等による事業収入 520百万円 ほか

### 2. 財務情報及び業務実績の説明

#### ア 文化芸術活動に対する援助（助成事業）

#### (1) 財務情報及び業務実績の説明

基金事業は、芸術文化振興基金の運用によって得た財源等による芸術その他の文化活動に対する資金の提供等の支援を行うことを目的としています。

事業の財源は、基金運用収入等による事業収入(1,119百万円)、運営費交付金収益(290百万円)、文化芸術振興費補助金収益(6,251百万円)、返還金及び精算金等による雑益(15百万円)です。

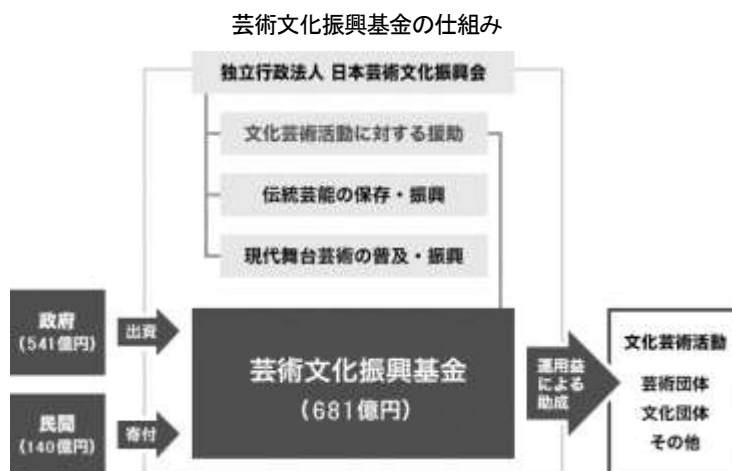
事業に要する費用は、芸術その他の文化活動に対する助成費及び人件費等からなる業務費ほか(7,830百万円)です。

#### (2) 事業の実施状況

##### ● 芸術文化振興基金助成金の交付

芸術文化振興基金は、すべての国民が文化芸術に親しみ、自らの手で新しい文化を創造するための環境の醸成とその基盤の強化を図る観点から、平成2年3月に創設されました。

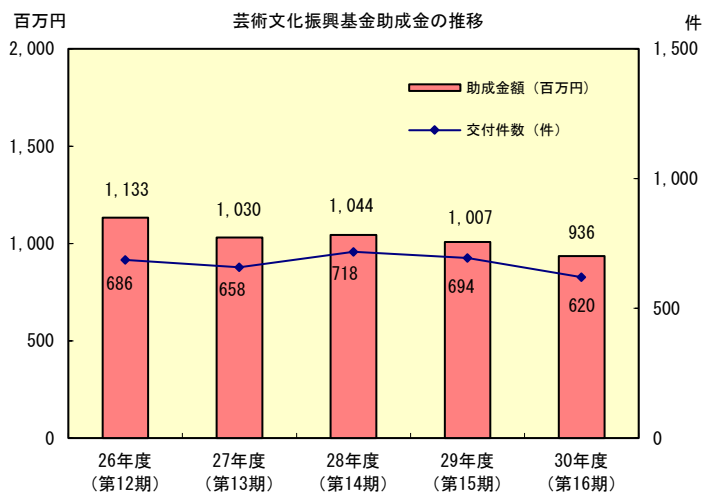
芸術文化振興基金は、その運用益により、芸術家及び芸術に関する団体が行う芸術の創造又は普及を図るための活動その他の文化の振興又は普及を図るための活動に対して援助をするものです。助成金の交付対象活動は、毎年公募され、理事長の諮問機関である芸術文化振興基金運営委員会による審



の交付対象活動は、毎年公募され、理事長の諮問機関である芸術文化振興基金運営委員会による審

査を経て決定されます。

平成30年度は、芸術創造普及活動に対して306件563百万円、映像芸術創造活動に対して42件72百万円、地域文化振興活動に対して171件213百万円、文化振興普及団体活動に対して101件87百万円の助成金を交付しました。合計は620件、936百万円です。なお、これらは、平成31年4月1日以降に助成金交付額が確定し減額等があったものを反映させており、財務諸表に計上した計数と一致していません。



● 文化芸術振興費補助金による助成金の交付

文化庁からの文化芸術振興費補助金による助成金は、我が国の舞台芸術の水準を向上させるとともに、より多くの国民に対する優れた舞台芸術鑑賞機会の提供を図るため、国内で実施する舞台芸術の創造活動及び優れた日本映画の製作活動に対して援助をするものです。

平成30年度は、舞台芸術創造活動の活性化への支援として277件3,193百万円、劇場・音楽堂等機能強化推進事業として265件2,633百万円、日本映画の製作活動への支援として38件394百万円の助成金を交付しました。合計は580件、6,220百万円です。

● 平成31年度助成対象活動の募集

芸術文化振興基金運営委員会及び4つの部会、14の専門委員会において審議を実施し、芸術文化振興基金助成金については、芸術創造普及活動に対して312件594百万円（応募613件）、映像芸術創造活動に対して23件52百万円（応募34件）、地域文化振興活動に対して180件251百万円（応募297件）、文化振興普及団体活動に対して100件92百万円（応募180件）の助成金の交付内定を行いました。合計は、内定615件（応募1,124件）、988百万円です（映像芸術創造活動への支援第2回募集分を除く）。

文化芸術振興費補助金による助成金については、舞台芸術創造活動活性化事業への支援として266件3,264百万円（応募378件）、国際芸術交流支援事業として36件601百万円（応募79件）、劇場・音楽堂等機能強化推進事業として266件2,516百万円（応募348件）、日本映画の製作活動への支援として16件160百万円（応募38件）の助成金の交付内定を行いました。合計は、内定584件（応募843件）、6,542百万円です（日本映画の製作活動への支援第2回募集分を除く）。

● 助成対象活動の実施状況の調査、助成に関する情報の提供等

- その他、次のとおり助成対象活動の実施状況の調査や助成に関する情報の提供等を行いました。
- ・ 助成対象活動に対して、引き続き芸術文化振興基金運営委員会の専門委員及び専門調査員並びにプログラムディレクター及びプログラムオフィサー等による公演等調査と、職員による会計調査を実施しました（公演等調査：553件（助成対象活動数）、会計調査：90件（団体数））。特に「舞台芸術創造活動活性化事業」においては、30年度のすべての助成対象活動について調査を実施しました。
  - ・ 「劇場・音楽堂等機能強化推進事業」については、平成30年事業年度分から導入する事後評価について実施方法を検討・決定し、調査を実施しました。
  - ・ 助成に関する調査研究についてテーマの検討、調査の実施、成果の取りまとめ、報告書の公表等を行いました。
  - ・ 団体の個別の関心事項にきめ細かく対応するための「応募相談会」を、全国6会場で開催するとともに（参加団体372団体）、新たに採択団体の事務手続を円滑に進めるための「事務手続個別相談会」を全国2会場で開催しました。（参加団体27団体）。

- ・ 「芸術文化復興支援基金」について、28～30年度に助成金を交付した3団体に対して、現地ヒアリング及び活動視察を行い、東日本大震災からの復興に大きく寄与していることを確認しました。

## イ 伝統芸能の公開及び現代舞台芸術の公演（公演事業）

### (1) 財務データ及び業務実績報告書と関連付けた事業説明

公演事業は、国立劇場設立時から実施している中核的な事業であり、各劇場を拠点として、我が国古来の伝統的な芸能の公開及び我が国における現代の舞台芸術の公演を行うことを目的としています。

事業の財源は、運営費交付金収益（6,489百万円）、劇場入場料等による事業収入（2,561百万円）、資産見返負債戻入（621百万円）、施設整備費補助金収益（4百万円）、入場券販売に係る手数料等による雑益（54百万円）、利息収入等による財務収益（148百万円）です。なお、この利息収入等の原資には、振興会が特殊法人から独立行政法人に移行した際に継承し、保有している政府出資見合いの資金が充てられています。同資金の運用益の用途は、伝統芸能の公開事業又は現代舞台芸術の公演事業に限定されています。

事業に要する費用は、公演を実施するための出演費・舞台費等の公演費、営業経費等の附帯事業費等、及び人件費や施設維持管理費等からなる業務費ほか（10,037百万円）です。なお、公演費・附帯事業費等の公演を実施するための直接的な経費は、劇場入場料等の自己収入により賄うこととしています。また、組踊等沖縄伝統芸能の公演の実施については国立劇場おきなわの運営委託費が、現代舞台芸術の公演の実施については新国立劇場の運営委託費が充てられています。

### (2) 事業の実施状況

#### ● 伝統芸能の公開

伝統芸能の公開については、つとめて伝承のままの姿で実施し、その正しい保存と振興に努めています。

平成30年度は、国立劇場・国立演芸場・国立能楽堂・国立文楽劇場において153公演991回、国立劇場おきなわにおいて28公演40回の主催公演を実施しました。総計181公演1,031回の実施公演を実施し、総入場者数は、11年連続で50万人を超えました。

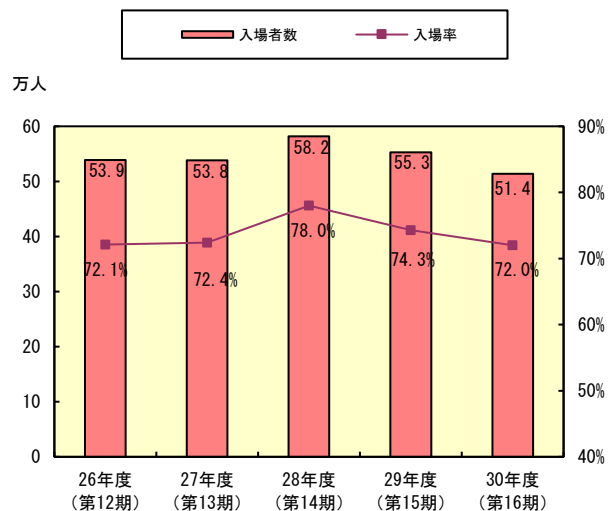
#### ● 主な公演等の実績

歌舞伎公演では、台本、演出を整理して物語の流れを分かりやすく構成し、現代に合わせ上演時間を短縮した上演（10月「平家女護島」、11月「名高大岡越前裁」、初春「姫路城音菊礎石」）、上演が途絶えていた演目・演出の復活（12月「増補双級巴」）の他、国立劇場で復活した通し狂言の次世代への継承（10月「平家女護島」）を行いました。また、12年ぶりに小劇場で実施した公演は、小劇場ならではの緊密な空間が舞台効果を高めたと評価を得ました。（3月「元禄忠臣蔵」「積恋雪関扉」）

文楽公演でも、上演機会の少ない場面を含め、丁寧な場割での上演に取り組み、観客の作品理解を深めるとともに、出演者の技芸継承に寄与した（本館5月「彦山権現誓助剣」、文楽劇場11月「蘆屋道満大内鑑」他）ほか、人形遣いの名跡を復活させる襲名披露公演を実施しました（4・5月）。

舞踊・邦楽・雅楽・声明・民俗芸能ほかの短期公演では、七変化舞踊「七重咲浪花土産」を172年ぶりに復活した舞踊公演（本館5月）、明治150年記念として多彩な明治期の芸能により構成した

伝統芸能の公開における入場者数の推移



特別企画公演（本館 10 月）等、企画性の高い公演を継続しました。文楽劇場では神話のなかでもよく知られた「天の岩戸」伝説から派生した様々な芸能を一挙に上演しました。（9 月）

大衆芸能公演では、一般社団法人日本演芸家連合の制作協力のもと、傘下の団体から出演者を結集して他の寄席では見ることのできないバラエティ豊かな出演陣による特別企画公演（演芸場 9 月）等、演芸場・文楽劇場ならではの企画を継続しました。また、文楽劇場では第 100 回を迎えた上方演芸特選会で、上方演芸 4 団体の会長クラスの出演者が勢揃いする記念公演を実施しました。（3 月）

能楽公演では、全公演で目標を達成し独法化以降最高の入場率を更新、全体で 99%以上の入場率を維持しました。国立能楽堂開場 35 周年記念公演の 9 月を中心に、現代能楽界を代表する演者により、大曲・名曲・稀曲を上演しました。

組踊等沖縄伝統芸能公演では、天皇陛下御在位 30 年、国立劇場おきなわ開場 15 周年、組踊上演 300 年を記念した公演（本館 3 月）を実施したほか、国立劇場おきなわ開場 15 周年記念特別公演を企画、主催公演の主なジャンルや本土の芸能や新作作品を網羅する多彩な構成で、琉球芸能の奥深さと広がりを実感できる公演を実施しました。（おきなわ 1～3 月）

演目の拡充の取組として、歌舞伎・大衆芸能で新作脚本募集を実施したほか、文楽における廃絶演目の復曲上演、能楽公演における新作及び復曲の再演、演出の見直し等による上演を 8 公演、組踊等沖縄伝統芸能公演において上演機会が少ない優れた演目や新作の上演を 13 公演、創作委嘱・復曲作品の上演（本館 6 月邦楽「二面の復元正倉院（四絃／五絃）琵琶、笙竿、打物と群声に依る 胡絃乱聲」、国立劇場おきなわ 12 月定期「暁節」「紺染み」「天空坊」等）を実施しました。

全国公演として、歌舞伎鑑賞教室を、静岡県（6 月）、神奈川県（7 月）で開催、また、国立劇場おきなわ県外公演として「琉球舞踊と組踊」を京都府（2 月）で実施しました。

さらに、文化庁芸術祭主催公演ほか国・地方公共団体等との協力による公演を実施しました。

#### ○平成 30 年度主催公演実施状況（伝統芸能の公開）

区 分	公演数	回数	日数	入場者数	入場率
歌舞伎公演	7 公演	218 回	166 日	212,276 人	71.5%
文楽公演	10 公演	370 回	175 日	172,732 人	70.9%
舞踊・邦楽・雅楽・声明・民俗芸能・琉球芸能・特別企画公演	21 公演	29 回	22 日	17,374 人	80.6%
大衆芸能公演	64 公演	314 回	288 日	57,921 人	63.7%
能楽公演	51 公演	60 回	55 日	37,392 人	99.4%
組踊等沖縄伝統芸能公演	28 公演	40 回	36 日	16,303 人	71.3%
合 計	181 公演	1,031 回	742 日	513,998 人	72.0%

#### ● 現代舞台芸術の公演

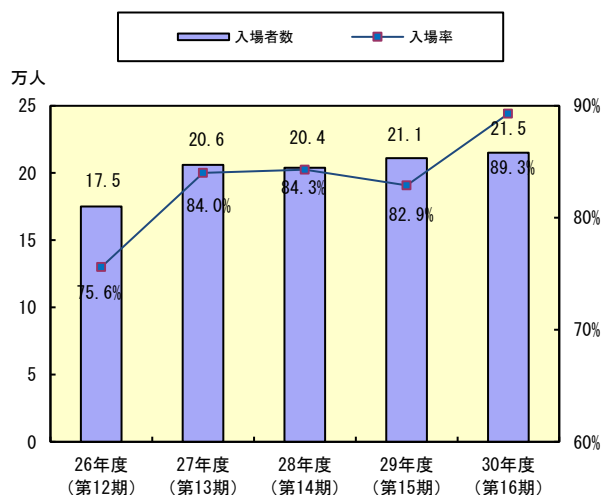
現代舞台芸術の公演については、国際的に比肩し得る高い水準のオペラ、バレエ、現代舞踊、演劇を自主制作により上演し、その振興と普及に努めています。

平成 30 年度は、新国立劇場において 29 公演 275 回的主催公演を実施し、総入場者数は 214,744 人で、すべての分野で入場者数・入場率ともに目標を上回りました。

#### ● 主な公演等の実績

オペラ公演では、「フィデリオ」（5～6 月）、「魔笛」（10 月）を新制作したほか、全キャスト日本人による日本人

現代舞台芸術の公演における入場者数の推移



作曲家委嘱シリーズ第1弾として「紫苑物語」(2月)を世界初演しました。また、新国立劇場開場20周年特別公演「アイダ」(4月)、「フィデリオ」(5月)を上演しました。

バレエ公演では、世界的なバレエ話題作「不思議の国のアリス」(11月)をアジアで唯一上演が認められ、オーストラリア・バレエとの共同制作で上演しました。また、昨年度新制作した「くるみ割り人形」(12月)は、クリスマスの時期に移行したことでさらに多くの観客を得て、バレエ公演全体で史上最高の入場者数(15,527人)を記録した。

現代舞踊公演では、大人も子供も一緒に楽しめるダンス作品として多くの観客を得た「サーカス」(5月)を再演しました。また、日本の現代舞踊史を振り返る企画として高い評価を受けた「ダンス・アーカイヴ in JAPAN」(11月)の第3弾を上演しました。

演劇公演では、同一の主要キャスト、スタッフで制作を重ねてきたシェイクスピア歴史劇シリーズとして「ヘンリー五世」(5~6月)を上演しました。また、複数年かけて舞台づくりに取り組む新企画「こっこつプロジェクト」を開始、3作品(3月)を上演しました。

全国公演として、オペラ2公演を2か所、バレエ2公演を2か所、演劇6公演を11か所で上演しました。このうち、地方での青少年に向けた普及の取組として、高校生のためのオペラ鑑賞教室・関西公演「魔笛」、こどものためのバレエ劇場「シンデレラ」を上演しました。

さらに、地方の公立文化施設と連携した講師派遣、海外劇場との交流等を実施しました。

#### ○平成30年度主催公演実施状況(現代舞台芸術の公演)

区分	公演数	回数	日数	入場者数	入場率
オペラ公演	10公演	52回	52日	81,795人	87.9%
バレエ公演	7公演	45回	34日	70,704人	90.4%
現代舞踊公演	4公演	16回	13日	6,314人	84.2%
演劇公演	8公演	162回	135日	55,931人	90.5%
合計	29公演	275回	234日	214,744人	89.3%

#### ● 青少年等を対象とした公演

青少年や社会人などが低廉な料金で気軽に伝統芸能や現代舞台芸術の魅力に触れるための公演を行い、次代の観客の育成に努めています。

平成30年度は、主に青少年を対象に、国立劇場本館・国立能楽堂・国立文楽劇場・国立劇場おきなわにおいて7公演160回、新国立劇場において3公演22回の主催公演を実施し、総入場者数は186,411人でした。また、社会人や親子を対象とした公演を、国立劇場本館・国立演芸場・国立能楽堂・国立文楽劇場・国立劇場おきなわにおいて15公演46回実施しました。

#### ● 主な公演等の実績

伝統芸能分野では、歌舞伎・文楽・能楽・組踊等沖縄伝統芸能の各ジャンルにおいて、学生を対象とした鑑賞教室を実施し、歌舞伎鑑賞教室は、学生を中心に有料入場者数が累計600万人に達しました。また、親子や社会人を対象とした公演を、前年度に引き続き実施しました。さらに、外国人を対象とした入門公演「Discover」シリーズを、前年度に引き続き、歌舞伎・文楽・能楽・組踊の各分野で継続して実施し、多言語による解説書や音声同時解説、字幕表示の提供等、理解を深めるための取組も併せて行いました。6月歌舞伎鑑賞教室期間中は、多言語による音声ガイドを提供する「Multilingual Week」を合わせて実施しました。

現代舞台芸術分野では、3分野で青少年・親子等を対象とした公演を実施しました。こどものためのバレエ劇場でカーテンコールの撮影を可とし、広告宣伝の一助としました。

#### ○平成30年度主催公演実施状況(青少年等を対象とした公演) ※既出の公演実績の内数

区分	公演数	回数	日数	入場者数	入場率
伝統芸能分野	7公演	160回	83日	162,918人	90.0%
現代舞台芸術分野	3公演	22回	16日	23,493人	92.7%
合計	10公演	182回	99日	186,411人	90.3%

## ウ 快適な観劇環境の形成、広報・営業活動の充実

### ● 快適な観劇環境の形成

劇場利用者等に対し快適な観劇環境及びサービスを提供するため、次のことに取り組みました。

- ・ 法人全体で、お客様からの意見・要望等への迅速な回答に努めました。
- ・ 海外からの来場者への対応として、多言語による解説書や音声同時解説、字幕表示に加え、劇場内外の案内表示の整備、外国語によるチラシ・リーフレット等を提供しました。
- ・ 各館の売店・レストランのアンケート調査及び委託業者との定期的な会議を実施し、サービスの改善に努めました。
- ・ 快適な観劇環境を促進するためのマナーチラシ(日本語・英語)を作成しました。
- ・ 来場者、出演者及び施設利用者等に向けた公衆無線 LAN サービス(無料 Wi-Fi)を継続し、使用状況の調査等を行い、改善に努めました

### ● 広報・営業活動の充実

広報・営業活動の一層の充実を図るため、次のことに取り組みました。

- ・ マスコミ各社への記者会見や取材依頼のほか、各種媒体により公演情報を周知しました。
- ・ 各館で、シーズンシートやセット券等の販売を積極的に実施しました。
- ・ 大学等を対象とする会員制度「国立劇場キャンパスメンバーズ」の会員校、利用枚数の増加に努め、サービスを拡充しました。
- ・ 特設 Web サイトの開設、演目関連動画の公開等によりホームページの内容を充実させました。
- ・ SNS を活用した情報発信を積極的に行いました。
- ・ 観劇者のための会員組織を運営し、公演情報の定期的な提供、先行販売・割引販売、イベントの実施などの特典により、顧客の獲得に努めました。平成31年3月末現在における会員数合計は、40,255人(昨年より355人増)です。
- ・ 英語版チラシ・パンフレット等を空港、観光案内所、ホテル等に配布し、外国人に対する情報発信を強化しました。
- ・ 団体や演目ゆかりの地への情報提供、旅行代理店・ホテル・外部文化団体との連携により団体観劇を促進しました。

#### ホームページアクセス件数

振興会ホームページ	国立劇場おきなわホームページ	新国立劇場ホームページ
3,137,685件	448,269件	5,811,087件

#### 会員数の内訳(平成30年3月末現在)

あぜくら会	国立文楽劇場友の会	国立劇場おきなわ友の会	クラブ・ジ・アトレ
19,141人	8,514人	1,670人	10,930人

※ 「あぜくら会」は主に国立劇場本館・演芸場・能楽堂の公演を対象とした会員組織、「クラブ・ジ・アトレ」は新国立劇場の公演を対象とした会員組織です。

## エ 劇場施設の貸与

### ● 劇場施設の利用

主催公演や舞台保守等で必要な日を除き、伝統芸能の保存振興、現代舞台芸術の振興普及等を目的とする事業などに対して、劇場施設を利用に供しています。利用に際しては、劇場案内や舞台機構等のスタッフの提供、舞台進行、照明デザイン、音響デザイン等の技術協力も行っています。平成30年度の各劇場施設の貸与日数等は次のとおりです。



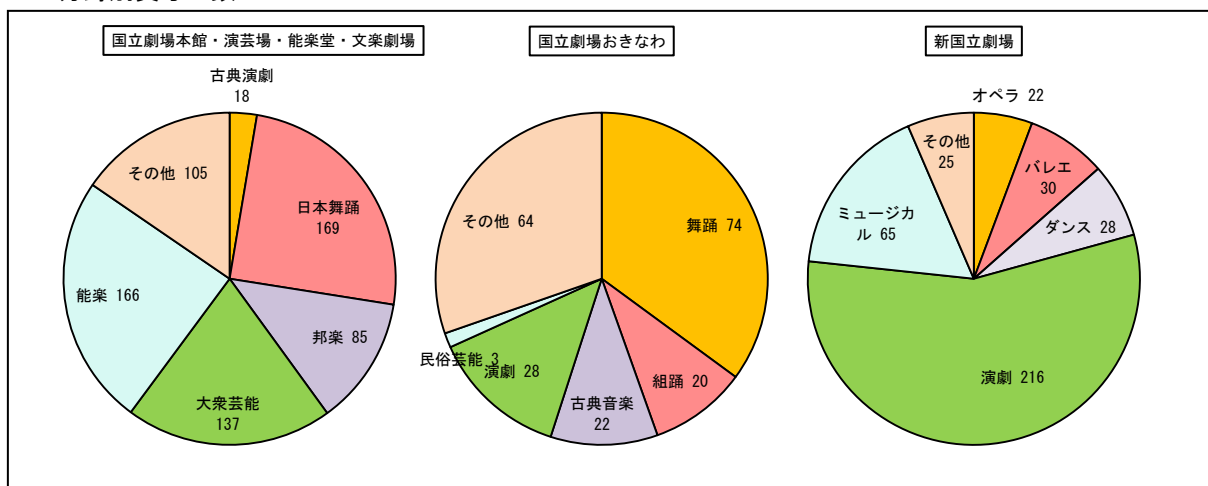
### 劇場別の貸与状況等

区分	貸与日数	劇場稼働率	使用効率
国立劇場本館大劇場	79日	90.9%	73.4%
国立劇場本館小劇場	107日	92.9%	73.6%
国立演芸場	115日	96.7%	88.8%
国立能楽堂	172日	86.1%	64.2%
国立文楽劇場	76日	77.1%	62.7%
国立文楽劇場小ホール	118日	74.8%	58.9%
国立劇場おきなわ大劇場	73日	81.8%	42.0%
国立劇場おきなわ小劇場	138日	73.8%	70.3%
新国立劇場オペラ劇場	33日	100.0%	48.6%
新国立劇場中劇場	260日	99.4%	88.8%
新国立劇場小劇場	93日	98.4%	75.2%
合計	1,264日	89.2%	68.7%

※ 劇場稼働率は、使用可能日に対する自主使用（公演・稽古等）日数及び貸与日数の合計の割合。

※ 使用効率は、使用可能日に対する主催公演日数及び貸与日数の合計の割合。

### 分野別貸与日数



### オ 日本博の運営・実施

「日本博」の開催に向けて、文化庁長官より依頼を受け、平成31年度より運営開始する日本博事務局開設のための準備をしました。また、公式サイトやチラシ・ポスター等による「日本博」の広報、「日本博」の開幕を宣言する旗揚げ式を実施し、さらに「日本人と自然」という総合テーマの下、舞台芸術公演を行いました。

「国際文化交流の祭典の実施の推進に関する基本計画について（平成31年3月29日閣議決定）」に、振興会が、日本の文化芸術の魅力を国内外に発信する「日本博」の事務局を担い、大規模祭典の実施に協力する旨、明記されました。

### カ 伝統芸能の伝承者の養成及び現代舞台芸術の実演家その他の関係者の研修（養成研修事業）

#### (1) 財務データ及び業務実績報告書と関連付けた事業説明

養成研修事業は、伝統芸能の伝承者の養成及び現代舞台芸術の実演家その他の関係者の研修を行

うことを目的としています。

事業の財源は、運営費交付金収益(688 百万円)、研修公演の入場料等による事業収入(31 百万円)、資産見返負債戻入(8 百万円)、奨励費の返還金等による雑益(1 百万円)です。

事業に要する費用は、養成研修に係る経費、及び人件費や施設維持管理費等からなる業務費(730 百万円)です。

なお、組踊の伝承者の養成の実施については国立劇場おきなわの運営委託費が、現代舞台芸術の実演家等の研修の実施については新国立劇場の運営委託費が充てられています。

## (2) 事業の実施状況

### ● 伝統芸能の伝承者の養成

伝統芸能を長期的な視点に立って保存振興し、各分野の伝承者を安定的に確保するため、国立劇場設立の当初から伝承者の養成に取り組み、必要に応じて次の各コースの養成を行っています。

- ・ 歌舞伎：歌舞伎俳優、歌舞伎音楽(竹本、鳴物、長唄)
- ・ 大衆芸能：寄席囃子、太神楽
- ・ 能 楽：三役(ワキ方、囃子方、狂言方)
- ・ 文 楽：三業(太夫、三味線、人形)
- ・ 組 踊：立方、地方

研修期間は、歌舞伎俳優・歌舞伎音楽(竹本・鳴物)が2年間、歌舞伎音楽(長唄)が3年間、大衆芸能のうち太神楽が3年間、同じく寄席囃子が2年間、能楽が6年間、文楽が2年間、組踊が3年間であり、平成30年度は、寄席囃子第15期生(3名)の1年次、歌舞伎俳優第23期生(6名)・竹本第23期生(2名)・鳴物第16期生(1名)・能楽第10期生(2名)の2年次、長唄第7期生(2名)・組踊第5期生(10名)の3年次、能楽第9期生(2名)の5年次の養成研修を実施しました。このうち、歌舞伎俳優第23期生・竹本第23期生・鳴物第16期生・長唄第7期生が研修を修了しました。研修課程の一環として、養成研修発表会を7公演行いました(歌舞伎俳優・歌舞伎音楽(竹本・鳴物・長唄)・大衆芸能(寄席囃子)合同の研修発表会1公演、能楽研修発表会(青翔会等)4公演、組踊研修発表会2公演)。

また、平成31年度の開講に向けて、歌舞伎俳優第24期生・竹本第24期生・鳴物第17期生・長唄第8期生・文楽第29期生の募集を行いました。募集に当たっては、研修内容や実技指導の様子を紹介するDVDの活用、研修見学会、ディスプレイ広告の実施など応募者の確保に努め、歌舞伎俳優6名・長唄2名・文楽3名が合格しました。

上記のほか、技芸の一層の向上を目的とした研修として、研修修了者を中心に、現在伝統芸能の分野で活躍している伝承者により既成者研修発表会を実施しました。

- ・ 歌舞伎俳優既成者研修発表会2公演(稚魚の会・歌舞伎会合同公演、上方歌舞伎会)
- ・ 歌舞伎音楽既成者研修発表会1公演(音の会)
- ・ 能楽既成者研修発表会3公演(若手能(京都・大阪・東京))
- ・ 文楽既成者研修発表会4公演(文楽若手会(大阪・東京)、若手素浄瑠璃の会2公演)
- ・ 組踊既成者研修発表会1公演(若手伝承者公演)

その他、伝統芸能と現代舞台芸術の研修生の相互交流を図るため、両分野合同で、第11回目となる五館合同特別講義を実施しました(講師：吉田和生)。

また、伝統芸能の普及に資するため、能楽・組踊研修修了者等によるワークショップを、全国各地の学校等で実施しました。

伝承者の現況(平成31年4月現在)

分 野	修了者	伝承者	割合
歌舞伎俳優(～第23期)	101人	305人	33.1%
歌舞伎音楽 竹本(～第23期)	29人	31人	93.5%
歌舞伎音楽 鳴物(～第16期)	15人	39人	38.5%
歌舞伎音楽 長唄(～第7期)	10人	44人	22.7%
大衆芸能 寄席囃子(～第14期)	24人	25人	96.0%
大衆芸能 太神楽(～第7期)	11人	23人	47.8%
能楽 三役(～第8期)	27人	373人	7.2%
文楽(～第28期)	46人	83人	55.4%
組踊(～第4期)	37人	251人	14.7%

※ 修了者、伝承者は共に現在就業中の人数。

● 現代舞台芸術の実演家その他の関係者の研修

高い技術と豊かな芸術性を備えたオペラ歌手、バレエダンサー、俳優を育成するための研修を行っています。研修期間は、オペラ・演劇が3年間、バレエ・バレエ予科が各2年間であり、平成30年度は、オペラ第19期生(5名)・第20期生(5名)・第21期生(5名)、バレエ第14期生(6名)・第15期生(6名)、バレエ予科第9期生(3名)・第10期生(3名)、演劇第12期生(10名)・第13期生(10名)・第14期生(16名)の研修をそれぞれ実施しました。オペラ第19期生・バレエ第14期生・演劇第12期生が研修を修了し、プロの実演家として第一歩を踏み出しました。また、バレエ予科第9期生(3名)が研修を修了しました。研修課程の一環として、研修発表会を9公演行いました(オペラ研修3公演、バレエ研修3公演、演劇研修3公演)。

また、平成31年度の開講に向けて、オペラ第22期生・バレエ第16期生・バレエ予科第11期生・演劇第15期生の募集を行いました。募集に当たっては、バレエ研修所入所希望者を対象とする夏季特別講習会(8月)、演劇研修所入所希望者を対象とするオープンスクール(8月・11月)や説明会(10月～12月)を開催するなど広報等に努め、オペラ5名・バレエ7名・バレエ予科2名・演劇16名が合格しました。

全日本空輸株式会社の協賛による「ANA スカラシップ」を拡充し、従来のオペラに加え、バレエ研修生を対象とした制度を開始し、研修所の取組の周知や、海外研修の充実を図りました。バレエ研修所では「バレエ・アステラス2018」にて海外で活躍する日本人ダンサー及びミラノ・スカラ座バレエ・アカデミーの生徒との交流を深めました。また演劇研修所では、カーネギーメロン大学演劇学校演出コースの学生との交流、意見交換を行いました。

その他、舞台技術者、インターン等の受入れを行うとともに、劇場・音楽堂等職員舞台技術研修会、公共劇場舞台芸術者連絡会への職員の派遣、秋に開館した札幌文化芸術劇場への協力、連携協定大学の学生に向けた講義等、新国立劇場の人材及び施設を活用した取組を行いました。

キ 伝統芸能及び現代舞台芸術に関する調査研究の実施並びに資料の収集及び活用(調査研究事業)

(1) 財務データ及び業務実績報告書と関連付けた事業説明

調査研究事業は、伝統芸能及び現代舞台芸術に関する調査研究、資料の収集・活用を行うことを目的としています。

事業の財源は、運営費交付金収益(719百万円)、資産見返負債戻入(33百万円)、文献販売等による雑益(5百万円)です。

事業に要する費用は、芸能記録の作成、資料の収集・活用に係る経費、及び人件費や施設維持管理費等からなる業務費ほか(769百万円)です。

なお、組踊等沖縄伝統芸能に関する調査研究、資料の収集・活用の実施については国立劇場おきなわの運営委託費が、現代舞台芸術に関する調査研究、資料の収集・活用の実施については新国立劇場の運営委託費が充てられています。

(2) 事業の実施状況

伝統芸能の公開及び現代舞台芸術の公演の充実等に資するとともに、その理解の促進を図るため、調査研究及び資料の収集を行い、その成果を研究者や一般に提供しています。

● 調査研究事業

伝統芸能について、演出・演技等に資する各種の調査研究を行い、その成果を上演資料集として刊行するとともに、日本各地の歌舞伎を主とした演劇興行を調査した「近代歌舞伎年表」の編纂のほか、古文書の復刻等を行っています。平成30年度に実施した調査研究の主な成果(刊行物)は次のとおりです。

- ・ 上演資料集：14冊(歌舞伎7冊、文楽5冊、組踊2冊)
- ・ 「近代歌舞伎年表 名古屋篇」第十三巻
- ・ 国立能楽堂開場35周年記念特別展「土佐山内家の能楽」図録
- ・ 国立能楽堂開場35周年記念企画展「囃子方と楽器」図録
- ・ 演芸資料選書・12「御屋舗番組控」第二冊
- ・ 未翻刻戯曲集・25「木下曾我恵露路」

- ・ 正本写合巻集・22「天一坊大岡政談」
- ・ 正本写合巻集・23「木下闇緑林」
- ・ 正本写合巻集・24「東駅いろは日記」

また、新国立劇場で上演する現代舞台芸術に関し、上演作品等についての調査研究を行っています。平成30年度に実施した調査研究の主な成果は次のとおりです。

- ・ 演劇公演に関連した「マンスリー・プロジェクト」、「ギャラリー・プロジェクト」を開催（11講座）
- ・ 上演戯曲の刊行（3作品）
- ・ 調査研究成果の公演プログラムへの掲載（16冊）

● 資料の収集及び活用、公演記録の作成、普及活動の実施

伝統芸能の資料の収集及び活用については、主催公演に関する視聴覚資料をはじめ、各種芸能資料を収集・整理し、図書閲覧室、視聴室、資料展示室において提供しています。また、収集資料・公演情報等のデータベース化を進め、インターネット等による提供を行っています。平成30年度は、引き続き関係資料の収集・分類整理・提供を行い、整理した資料等を、展示、閲覧、講座、公演記録鑑賞会等で活用しました。資料展示については、下記の表のとおり実施しました。なかでも伝統芸能情報館、演芸場資料館では多分野連携展示として、4つの外部機関と共通テーマで展示を実施しました。また、能楽堂では開場35周年を記念し、最新の調査・研究成果を取り入れた特別展、企画展を実施しました。教育現場などにおける伝統芸能の教材として、収集した資料等を活用したデジタル技術による舞台芸術教材を作成し、文化デジタルライブラリーとして小中学校等教育機関をはじめ広く一般に配信しました。平成30年度は、ユネスコ無形文化遺産解説コンテンツ「歌舞伎への誘い」多言語版を製作しました。文化デジタルライブラリーホームページへのアクセス数は784,782件でした。

現代舞台芸術については、関連する図書・視聴覚資料・主催公演の上演情報等を収集・整理し、新国立劇場情報センター等において提供しています。また、収集資料・公演情報等のデータベース化を進め、インターネット等による提供を行っています。平成30年度は、引き続き関係資料の収集・分類整理・提供を行いました。資料展示については舞台美術センターで実施したほか、新国立劇場内ギャラリーで舞台衣裳・公演ポスターの展示、待ち合わせコーナーで公演記録映像ダイジェスト版等の上映、各劇場ロビーにおいて主催公演に関連した展示を随時行いました。加えて文化プログラムの一環として特別展示「日本の現代舞台芸術」を行い、明治元年から昭和20年までの年表(28年度作成)に続き、新国立劇場開場(1997年)までの年表を作成、劇場3階ギャラリーに展示するとともに、タブレット端末で年表中の人物・団体について詳細が見られるようにしました。また、開場20周年を記念した特別展示として1997年開場から20年の歩みを主催公演ポスターで振り返るポスター展「イメージの記憶」を実施、記念シーズン終了後も一部ポスター展示を継続しました。インターネット上では、Facebook Live 配信の「World Ballet Day 2018」に新国立劇場バレエ団がオーストラリア・バレエのゲスト・カンパニーとして参加。世界へ向け新国立劇場とバレエ団を紹介する映像を配信しました。

資料展示の実施状況

区分	企画数	来場者数
伝統芸能情報館情報展示室	4回	73,450人
演芸資料館資料展示室	3回	44,441人
能楽堂資料展示室	4回	35,910人
文楽劇場資料展示室	4回	79,521人
国立劇場おきなわ資料展示室	7回	14,186人
舞台美術センター資料展示室	2回	723人

図書・資料の所蔵・収集状況（平成31年3月末現在）

区分	伝統芸能情報館	能楽堂	文楽劇場	国立劇場おきなわ	新国立劇場
図書	288,237冊	48,067冊	48,911冊	11,739冊	68,771冊
資料	409,041点	193,667点	34,256点	14,829点	16,946点

主催公演について、映像・写真等による公演記録を作成しました（国立劇場・演芸場 63 公演、能楽堂 51 公演、文楽劇場 15 公演、国立劇場おきなわ 30 公演、新国立劇場 31 公演）。またこれらを閲覧・視聴に供し、普及や理解促進に活用しました。

普及活動について、伝統芸能及び現代舞台芸術に対する理解の促進を図るため、伝統芸能講座、公演記録鑑賞会、能楽鑑賞講座、現代舞台芸術講座、現代舞台芸術鑑賞会などの各種講座を合計 128 回実施しました。参加者は合計 13,197 人で、実施したアンケート調査では、有意義な内容であったとの回答が 91.0%となりました。

また、公演内容に応じて演目に対する理解促進を図るための関連講座等を適宜実施したほか、引き続き「教員免許状更新講習」を実施しました（受講者 10 名）。

## ク 業務運営の効率化

### ● 効率化に関する取組

- ・ クラウドサービスを活用することにより業務の効率化を推進しました。
- ・ 標的型メール攻撃に対する実践型訓練の実施等、情報セキュリティ対策を強化しました。
- ・ 内部統制の充実・強化を図り、理事長、理事、内部統制推進総括責任者で構成する内部統制委員会を四半期ごとに開催し、内部統制の整備に係る取組等を審議しました。また、評議員会、公演専門委員会など外部専門家等の意見を事業に反映しました。さらに、事業の実施結果について、自己点検評価を実施するとともに、外部有識者によって構成された独立行政法人日本芸術文化振興会評価委員会による評価を受け、評価結果をホームページ等において公表しています。
- ・ 監事監査、内部監査を引き続き実施しました。

### ● 給与水準の適正化

- ・ 国家公務員の給与改定に倣い、世代間の給与配分の観点から、若年層に重点を置きながら俸給表の水準を引き上げました。また、前年度の給与水準に関する検証結果や取組状況について公表しました。

### ● 契約の適正化

- ・ 「調達等合理化計画」に基づく一般競争入札の取組状況に関して、契約監視委員会を開催し、定期的な契約の点検を実施しました。
- ・ 契約の適正化について、入札機会の拡大を図るため、引き続き一般競争入札の推進、一者応札・応募の改善とともに、ホームページに入札情報等を掲載しました。また、一者応札・応募事案の事後点検体制として、一者応札・応募となった要因分析を行い、改善を図りました。
- ・ 工事及び設計・コンサルティング業務について、電子入札を引き続き実施しました。
- ・ 独立行政法人日本スポーツ振興センター及び独立行政法人国立美術館とコピー用紙の共同調達を実施しました。
- ・ 公益財団法人新国立劇場運営財団とトイレトペーパー及びペーパータオルの共同調達を実施しました。

## ケ 運営委託（国立劇場おきなわ・新国立劇場）

組踊等沖縄伝統芸能の保存及び振興に係る公演等及び劇場の管理運営については、沖縄の芸能及び文化の独自性とその伝統を活かし、地方自治体等地域の協力を得るため、公益財団法人国立劇場おきなわ運営財団に委託して行っています。（平成30年度の委託費の実績：664百万円）

また、現代舞台芸術の振興及び普及に係る公演等及び劇場の管理運営については、芸術家、芸術団体等の創意、工夫を取り入れるとともに、民間等の協力を得るため、公益財団法人新国立劇場運営財団に委託して行っています。（平成30年度の委託費の実績：4,109百万円）

国立劇場おきなわ及び新国立劇場の運営委託に当たっては、契約に基づいて提出される受託業務状況報告書、受託業務実績報告書、月次報告等により、計画の進捗状況、光熱水量やコピー枚数等の状況、固定資産の取得状況、毎月の収支状況や契約状況を把握しています。今後とも自己点検評価報告書等において効率化の推進状況等を振興会と同等に記載するなど、劇場の運営状況について透明性の確保に努めます。

なお、一層効果的、効率的な業務運営を行うため、両財団に関して次の取組を行っています。

### ● 国立劇場おきなわ運営財団

- ・ 振興会の担当役職員が国立劇場おきなわに向き、国立劇場おきなわ運営財団の理事会・評議員会等に出席して自主公演・養成研修等事業の状況を把握するとともに、財団職員が振興会において事業報告等を行うなど、委託業務が的確に行われるように常日頃から情報交換及び意思疎通を図っています。また、振興会、財団、沖縄県それぞれの間で、人事交流や事業について積極的な意見交換を行っています。
- ・ 財団内のネットワークシステムを活用して情報共有化を図り、業務効率を向上させる工夫を行いました。

### ● 新国立劇場運営財団

- ・ 振興会の担当役職員が、新国立劇場運営財団の理事会・評議員会に出席するとともに、幹部会議、連絡調整会議など主要な会議に定期的に参加して事業の状況を把握し、委託業務が的確に行われるように常日頃から情報交換及び意思疎通を図っています。また振興会・運営財団の理事長、理事においては、運営上の重要事項について意見交換し、事業の方向性について確認を行っています。
- ・ 一般競争入札等の推進により、引き続き外部委託の効率化を図りました。

## VI 事業のまとめりごとの予算・決算の概況

(単位：百万円)

区 分	第4期中期目標期間											
	30年度(第16期)											
	基金事業				公演事業				養成研修事業			
	予算	決算	差額	備考	予算	決算	差額	備考	予算	決算	差額	備考
収 入	8,057	8,035	△22		9,387	8,990	△397		711	715	4	
運営費交付金	292	292	0		5,854	5,854	0		677	677	0	
雑収入	0	0	0		27	8	△19	(注1)	32	33	0	
文化芸術振興費補助金	6,433	6,425	△9									
施設整備費補助金					547	336	△211	(注2)	1	5	4	(注3)
基金運用収入	1,115	1,116	0									
寄附金収入	207	187	△19									
その他の助成事業収入	9	15	6	(注4)								
公演事業収入					2,959	2,792	△167					
公演受託事業収入												
支 出	8,057	7,834	222		9,387	8,906	481		711	715	△4	
一般管理費												
事業費	292	265	27		5,881	5,886	△5		710	709	0	
文化芸術振興費	6,433	6,251	182									
施設整備費					547	151	396	(注2)	1	5	△4	(注3)
基金助成事業費	1,331	1,318	13									
公演事業費					2,959	2,869	89					
公演受託事業費												

(単位：百万円)

区 分	第4期中期目標期間											
	30年度(第16期)											
	調査研究事業				法人共通				合計			
	予算	決算	差額	備考	予算	決算	差額	備考	予算	決算	差額	備考
収 入	733	734	1		2,635	2,619	△17		21,523	21,093	△429	
運営費交付金	720	720	0		2,545	2,545	0		10,089	10,089	0	
雑収入	11	10	△1		7	7	0		77	57	△20	(注1)
文化芸術振興費補助金									6,433	6,425	△9	
施設整備費補助金	2	4	2	(注3)	83	67	△17	(注2)	633	412	△221	(注2)
基金運用収入									1,115	1,116	0	
寄附金収入									207	187	△19	
その他の助成事業収入									9	15	6	(注4)
公演事業収入									2,959	2,792	△167	
公演受託事業収入												
支 出	733	742	△9		2,635	2,525	110		21,523	20,723	800	
一般管理費					1,320	1,292	28		1,320	1,292	28	
事業費	731	738	△7		1,232	1,232	0		8,847	8,831	16	
文化芸術振興費									6,433	6,251	182	
施設整備費	2	4	△2	(注3)	83	1	82	(注2)	633	161	472	(注2)
基金助成事業費									1,331	1,318	13	
公演事業費									2,959	2,869	89	
公演受託事業費												

四捨五入により単位未満を処理しているため、合計が一致しない場合があります。

(注1) その他雑益等の減

(注2) 平成30年度予算事業の翌年度繰越による減

(注3) 平成29年度予算事業の翌年度繰越による増

(注4) 平成29年度助成事業精算金の増